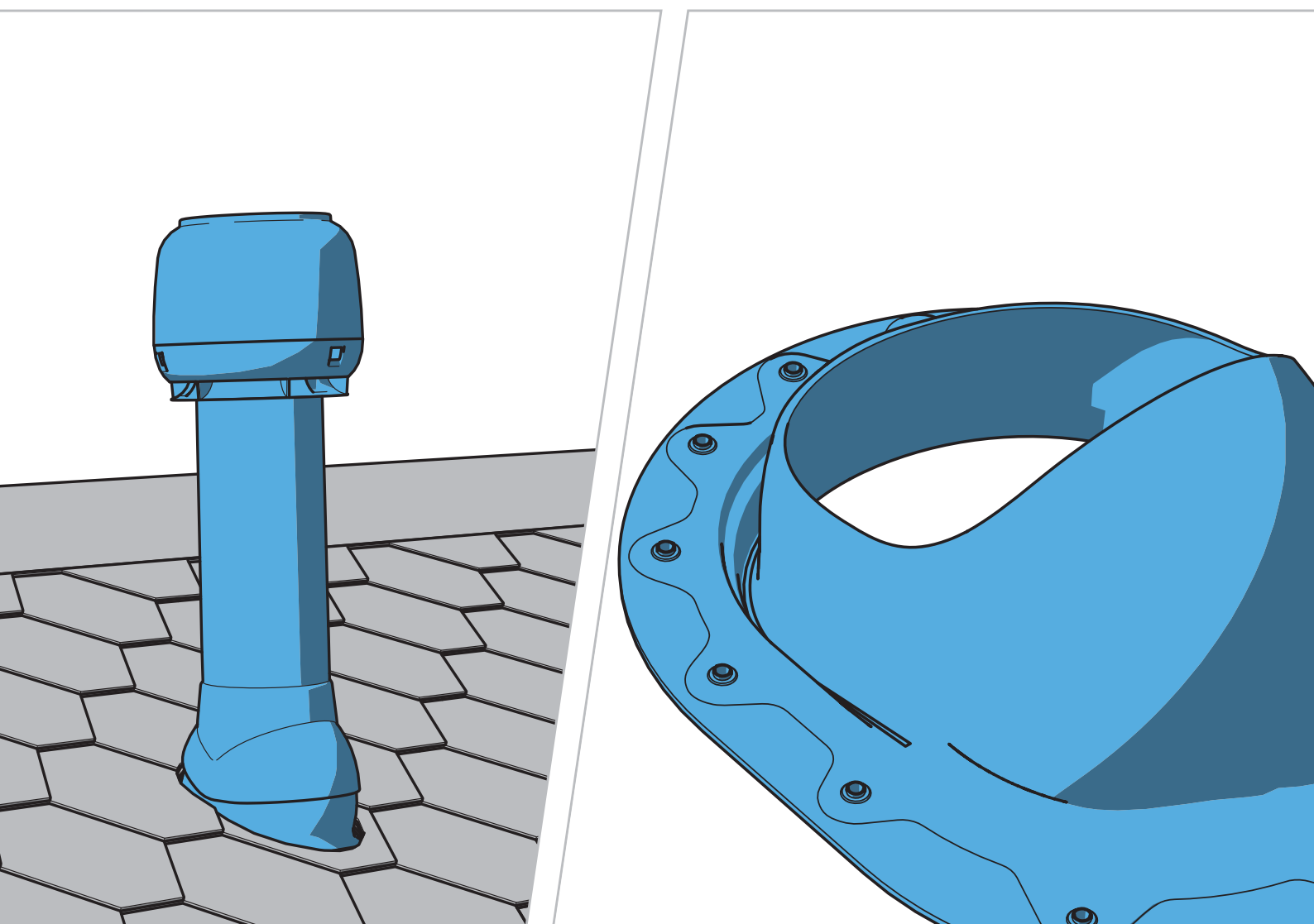




Innovative and Easy

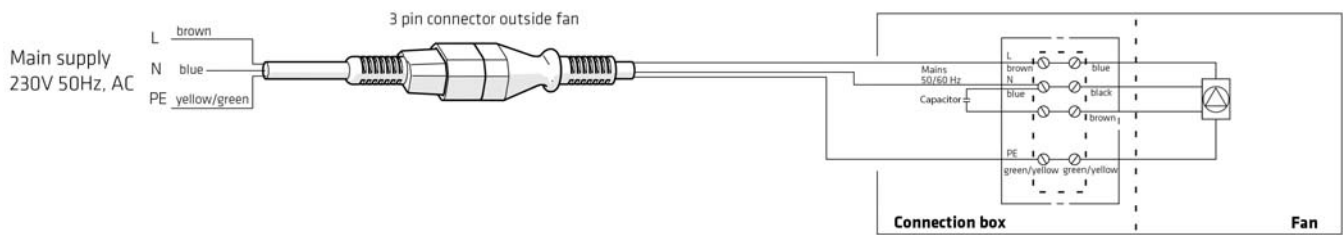
Installation, operating and maintenance instructions



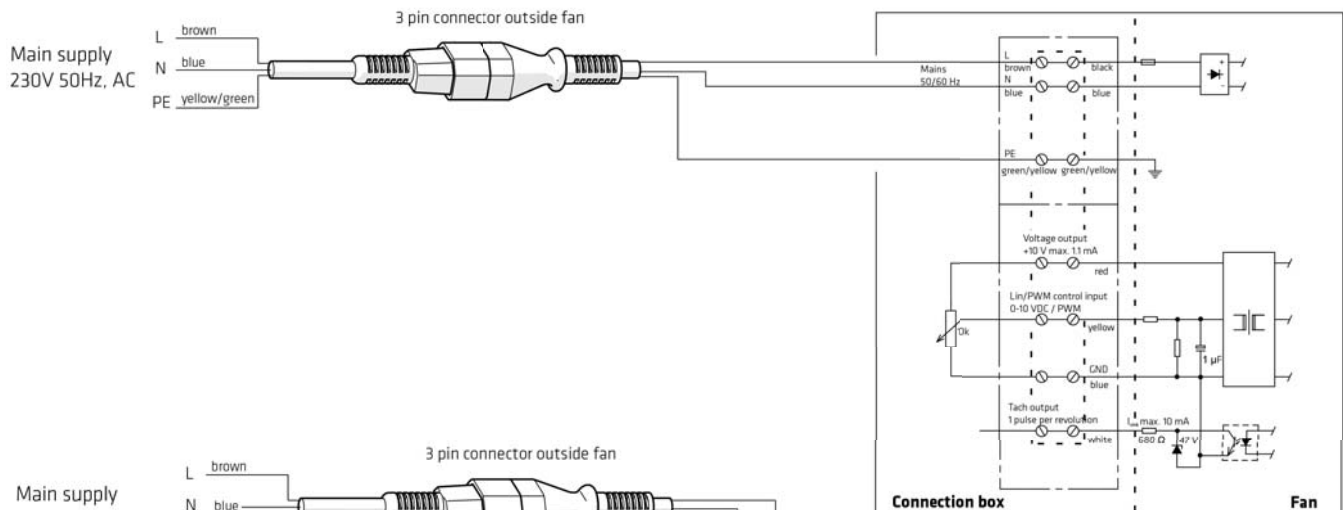
FI Asennus-, käyttö- ja huolto-ohje **SV** Anvisningar för installation, användning och service **DE** Installations-, Betriebs- und Wartungsanleitungen **NL** Installatie-, bedienings- en onderhoudsinstructies **FR** Les instructions d'installation, de fonctionnement et d'entretien **ET** Paigaldus-, kasutus- ja hooldusjuhend **LT** Montavimo, naudojimo ir priežiūros instrukcijos **LV** Norādījumi par uzstādīšanu, ekspluatāciju un tehnisko apkalpi **PL** Instrukcje montażu, obsługi i konserwacji **HU** Beépítési, kezelési és karbantartási kézikönyv **CZ** Instrukce pro instalaci, provoz a údržbu **RU** Инструкция по монтажу, эксплуатации и обслуживанию

Electrical Specifications

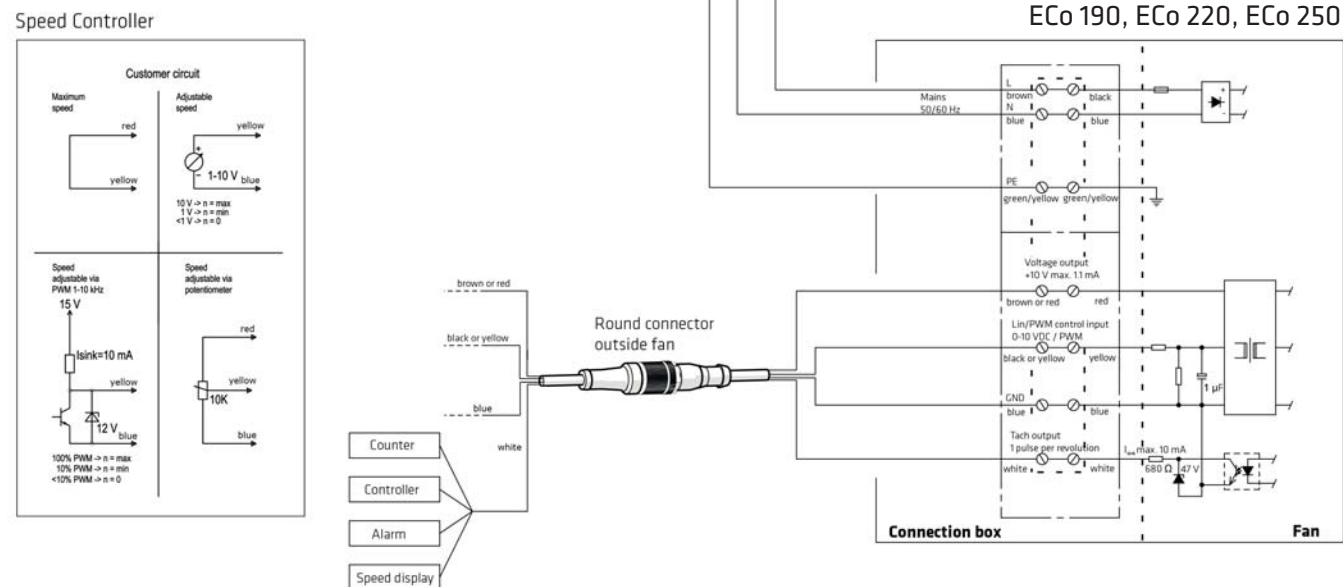
E120, E190, E220



ECo 110



ECo 190, ECo 220, ECo 250



VILPE model	Power input	Current	Voltage	Capacitor	Rotating Speed
E120	52W	0,23A	230V/50Hz	1.5µF	2350r/min
E190	52W	0,23A	230V/50Hz	1.5µF	2350r/min
E220	85W	0,38A	230V/50Hz	3µF	2600r/min
ECo 110	83W	0,75A	230V/50Hz	-	3200r/min
ECo 190	83W	0,75A	230V/50Hz	-	3200r/min
ECo 220	85W	0,70A	230V/50Hz	-	2580r/min
ECo 250	165W	1,4A	230V/50Hz	-	2560r/min

Roof fan installation

Regulating roof fan speed

Depending on the model, the speed of a roof fan motor may be controlled either by adjusting an internal switch in the fan or by changing the motor supply voltage using a suitable control device. SK Tuote may impose restrictions on the use or type of control device.

Safety instructions

- Roof fan installations must not impede safe servicing.
- The roof fan mounting must ensure that it is not possible to touch moving parts.
- Only an authorised and adequately qualified electrician may install the electrical connections.
- The power supply must always be entirely disconnected during servicing and repair work.
- Detach the motor element of the special wall switch from its counterpart (do not pull by the cord) and place the guard over the switch.
- Ensure that the fan blades have stopped rotating before opening the fan housing.
- Exercise caution when detaching the motor element.
- The motor element is entirely detached when the special plug switch is off and the sliding locks are in the open position.
- Damaged components must always be replaced with original spare parts.

Mains electricity supply

A connecting box must be fitted between the flexible connecting cable and the fixed mounting. Fixed installations must include a mains supply decoupling device (e.g. a switch with a contact clearance of not less than 3 mm for all poles). Ensure that the connecting box includes a correctly dimensioned strain relief device intended for the flexible connecting cable. The fan will include a built-in self-resetting thermal overload cutout.

Points to check before commissioning:

- the electrical connection has been installed
- there are no foreign bodies in the fan

When turning on the appliance, verify that:

- the measured values do not exceed the values specified on the fan power rating plate. The rated current may not be exceeded by more than 5 per cent at the rated voltage. The maximum permitted voltage under IEC 60038 is between +6 % and -10 %.
- no unusual sounds come from the fan in operation.

Operating and servicing instructions

Restrictions on use

Roof fans may not be used in transport systems for powdery materials, or for hot, explosive or corrosive gases.

Roof fans and exhaust ventilation ducts may not be used at temperatures other than those separately specified in the associated roof fan and exhaust ventilation duct brochure (check website at www.sktuote.fi for further details).

The relative humidity of the air must not continually exceed 90 per cent when using roof fans and exhaust ventilation ducts.

Exhaust ventilation ducts are intended solely for air extraction and must not be used as air input appliances.

Condensation must be drained away carefully when using exhaust ventilation ducts for extracting moist air to ensure that moisture does not damage other structural elements.

Annual servicing

- Clean away any surface dirt from the product.
- Check the condition and fastenings of all screws and tighten or replace as required.
- Check the condition of pass-through seals and replace as required.
- Check that there are no cracks in plastic parts.
- Check the fastenings and condition of protective snow barriers.
- Check the condition of roof underlay insulation adjacent to roof fans and exhaust ventilation ducts.
- Clear winter snow and ice from products and their surroundings where necessary.

Removal of dirt and debris

- Remove debris as necessary without using scouring or abrasive implements.
- Clean soiled surfaces using a rag moistened with mild detergent solution. Consult manufacturer to ensure the suitability of detergents.
- Clear contamination from ventilation ducts using a suitable appliance.
- Comply with servicing instructions when servicing the electrical components of roof fans.

Any resurfacing of products will void the SK Tuote warranty.

Servicing of roof fan electrical components

Always turn off the power supply in accordance with safety instructions before opening the fan housing.

The fan must be cleaned and inspected as required, and at least annually. Failure to do this may result in an imbalance and consequent bearing failure. The fan bearings are enclosed, permanently lubricated and require no maintenance. The flexible connecting cable must be replaced with an original spare part in the event of damage. Special attention must be paid to the strain relief device when replacing the cable. The entire fan must be replaced in the event of any damage to an impeller. The cover of the electrical enclosure must be opened to replace the capacitor, fan or connecting cable. Care must be taken following such replacement to ensure that the O-ring seal is in place and that the enclosure cover is sealed in a watertight manner.

Troubleshooting

Always begin by disconnecting the power supply according to the safety instructions.

Fault	Check that
Fan not turning	<ul style="list-style-type: none"> power supply disconnect switch is on the impeller is turning freely impeller has not been allowed to freeze (NB! Fan intended for continuous operation during cold weather season.) capacitor is working (requires authorised electrician)
Fan operation is noisy	<ul style="list-style-type: none"> impeller is clean and undamaged – any imbalance will cause vibration in the ducts. impeller is free of foreign materials e.g. pieces of thermal insulation remaining in the ducts at the time of construction.
Water in ventilation duct	<ul style="list-style-type: none"> ventilation ducts passing through cold loft spaces are thermally insulated over their entire length, providing two 5 cm thick insulation layers carefully fitted with overlapping seams. No vapour barrier may be fitted over the insulation ventilation has operated continuously, as the temperature of the insulation layer and ducts may not fall below the dew point. a small air opening has been made in the back draught damper of the stove hood duct, or complete closure of the back draught damper is mechanically impeded. This enables a small amount of air to flow in the duct, which also prevents the fan from freezing. roof fan was not turned off too soon after cooking, leaving a great deal of steam and hot air in the ducts. The steam will condense in the ducts and on the fan motor. When the fan is next used the frozen condensate will melt and flow along the ducts and onto the stove. The fan should be kept running for as long as possible after cooking, enabling the ducts to dry out properly. The best way to prevent condensation is to keep the fan running continuously at low power. any condensate collecting container in the stove hood or fan is not full.

Contact appliance vendor when necessary in case of fault.

Maximal roof pitches for P-series pass-throughs

Pipe ø mm	Universal	Concrete tile	Vittinge 1-wave	Vittinge 2-wave	Felt	Felt tall	Classic	Classic Vino	Steel	Profiled steel	Decra
110	55	48	45	55	50	*	55 [†]	57	45	50	45
125	55	48	40	50	50	*	55 [†]	57	40	45	45
160	45	37	30	35	45	*	48 [†]	52	27	40	45
160 XL	-	47	-	-	47	*	47	-	-	-	-
200 XL	-	45	-	-	48	*	47	-	-	-	-
250 XL	-	43	-	-	45	*	47	-	-	-	-

Pipe ø mm	Eternit B6	Finnera	Nera (= Finnera Plus)	XL Universal	Maxi	Eliitti
110	45	57 [†]	57	-	48	48
125	45	57 [†]	57	-	47	48
160	45	50 [†]	50	-	35	35
160 XL	-	-	-	52	-	-
200 XL	-	-	-	52	-	-
250 XL	-	-	-	52	-	-

* The Felt pass-through is designed for installation on roofs with a pitch of less than 1:5 (11.5 degrees). The normal Felt pass-through is better suited to steeper roofs.

[†] Ensure that the roof structure does not prevent the installation on very steep roof pitches.

Note! The roof pitches in the table are indicative only. In extreme situations, the height of the roofing profile or the installation point of the underlay seal affects the values.

Huippuimurin asennus

Huippuimurin pyörimisnopeuden säätö

Huippuimurin moottorin pyörimisnopeutta voidaan säätää mallista riippuen muuttamalla joko puhaltimen sisäistä kytkentää tai tarkoitukseen soveltuvan säätölaitteen avulla moottorin syöttöjännitettä. SK Tuote voi asettaa rajoituksia säätölaitteen käytölle tai tyyppille.

Turvaohjeet

- Huippuimuri on asennettava katolle siten, että huoltotoimenpiteet voidaan suorittaa turvallisesti.
- Huippuimuri on asennettava siten, että liikkuvien osien koskettaminen ei ole mahdollista.
- Sähköasennuksen saa suorittaa ainoastaan valtuutettu asentaja, jolla on riittävä sähköpätevyys.
- Huollon ja korjaustöiden ajaksi virransyöttö on aina katkaistava kokonaan.
- Irrota erikoispistokytkin moottoriosan vastakappaleesta (älä vedä johdosta) ja aseta suojus kytkimen päälle.
- Varmista, että siipipyörä on täysin pysähtynyt, ennen kuin avaat puhallinkotelon.
- Noudata varovaisuutta irrottaessasi moottoriosaa.
- Moottoriosan on täysin irti, kun erikoispistokytkin on irti ja luistilukot ovat avattuna.
- Vaurioituneet osat on aina korvattava alkuperäisellä varaosalla.

Verkkosyöttö

Taipuisan liitäntäjohtoon ja kiinteän asennuksen välille on asennettava liitäntärasia. Kiinteään asennukseen on asennettava verkkosyötön erotuslaite (esim. kytkin, jossa koskettimien avausväli on vähintään 3 mm kaikissa navoissa). On huomioitava, että liitäntärasiasa on taipuisalle liitäntäjohtolle tarkoitettu oikeankokoinen vedonpoistolaitte. Puhaltimessa on sisäänrakennettu, automaattisesti palautuva lämpösuojakytkin.

Tarkista ennen käyttöönottoa, että:

- sähkökytkentä on suoritettu loppuun
- puhaltimessa ei ole vieraita esineitä.

Tarkista käyttöönotossa, että:

- Mitatut arvot eivät ylitä puhaltimen tehokilvessä ilmoitettuja arvoja. Nimellisjännitteellä nimellisvirta ei saa ylittää 5 %. Suurin sallittu jännite +6 %, -10 % IEC 38 mukaan.
- Puhaltimesta ei kuulu vieraita ääniä.

Käyttö- ja huolto-ohjeet

Käytön rajoitukset

Huippuimuria ei saa käyttää jauhemaisien aineiden eikä kuumien, räjähdysherkkien tai syövyttävien kaasujen kuljetusjärjestelmissä.

Huippuimureita ja poistoputkia ei saa käyttää muissa lämpötiloissa kuin erillisessä huippuimurien ja poistoputkien esitteessä on kerrottu (ks. www.sktuote.fi).

Huippuimureiden ja poistoputkien käytön aikana ilman suhteellinen kosteus ei saa olla jatkuvasti yli 90 %.

Ilmanvaihdon poistoputket on tarkoitettu vain ilman poistamiseen eikä niitä tule käyttää tuloilmalaitteina.

Käytettäessä poistoputkea kostean ilman poistamiseen tulee huolehtia tiivistyksen kosteuden poistamisesta kanavistosta siten, että kosteus ei aiheuta haittaa muille rakenneosille.

Vuosihuolto

- Puhdista mahdollinen lika tuotteen pinnalta.
- Tarkista ruuvien kiinnitys ja kunto ja kiristä tai uusi tarvittaessa.
- Tarkista läpivientien tiivisteiden kunto ja uusi tarvittaessa.
- Tarkista, ettei muoviosissa ole halkeamia.
- Tarkista suojaavien lumiesteiden kiinnitys ja kunto.
- Tarkista vesikatteen alapuolisten eristeiden kunto huippuimureiden ja poistoputkien kohdalta.
- Poista lumi ja jää tuotteesta ja sen ympäriltä talvella tarpeen mukaan.

Roskien ja lian poisto

- Poista roskat tarvittaessa ilman hankaavia tai naarmuttavia työvälineitä.
- Puhdista likaantunut pinta mietoon pesuaineliuokseen kostutetulla rätillä. Varmista pesuaineen soveltuvuus aineen valmistajalta.
- Poista epäpuhtaudet ilmanvaihtokanavasta tarkoitukseen soveltuvalla laitteella.
- Noudata huippuimurin huollossa Huippuimurin sähkö-osien huolto -kohdassa annettuja ohjeita.

SK Tuotteen takuu raukeaa, mikäli tuotteen pinta pinnoitetaan uudelleen.

Huippuimurin sähköosien huolto

Katkaise aina virransyöttö turvaohjeiden mukaisesti, ennen kuin avaat puhallinkotelon.

Puhallin on puhdistettava ja tarkastettava tarvittaessa, kuitenkin vähintään kerran vuodessa. Laiminlyönti saattaa aiheuttaa epätasapainoa ja siitä johtuvia laakerivikoja. Laakerit ovat koteloituja, kestovoideltuja ja huoltovapaita. Vaurioitunut taipuisa liitäntäjohto on korvattava alkuperäisellä varaosalla. Johtoa vaihdettaessa on erityisesti huomioitava vedonpoistolaitte. Jos puhaltimen siipi on vaurioitunut, vaihdetaan koko puhallin. Kondensaattorin, puhaltimen tai liitäntäjohtoon vaihtoa varten on avattava sähkölaitekotelon kansi. Vaihdon jälkeen on varmistettava, että O-rengastiiviste on paikallaan ja että kotelon kansi on suljettu vesitiiviisti.

Vianetsintä

Katkaise aina ensin virransyöttö turvaohjeiden mukaisesti.

Vika	Tarkista, että
Puhallin ei pyöri	<ul style="list-style-type: none"> verkkosyötön erotuslaitteet on kytketty siipipyörä pyörii vapaasti siipipyörä ei ole päässyt jäätymään (Huomio! Imuri on tarkoitettu jatkuvaan käyttöön pakkaskaudella.) kondensaattori toimii (vain valtuutettu asentaja)
Puhallin meluaa	<ul style="list-style-type: none"> siipipyörä on puhdas ja ehjä – epätasapaino aiheuttaa värähtelyä kanavistoon. siipipyörään ei ole joutunut vieraita aineita esim. rakennusvaiheessa kanavistoon jääneitä lämmöneristepalasia.
Vettä ilmanvaihtokanavassa	<ul style="list-style-type: none"> kylmässä ullakkotilassa kulkeva ilmanvaihtokanava on lämpöeristetty koko pituudeltaan, kaksi 5 cm vahvuista eristekerrosta asennettu huolellisesti saumat limittäin. Eristeen päälle ei saa asentaa höyrysulkua. ilmanvaihto on ollut jatkuvasti käynnissä, sillä eristekerros ja kanavisto eivät saa jäähtyä kastepiteen alapuolelle. onko liesikuvun kanavassa olevassa perhospellissä valmiiksi tehtynä pieni ilma-aukko tai onko perhospellin sulkeutuminen kokonaan mekaanisesti estetty. Näin kanavaan pääsee virtaamaan pieni määrä ilmaa, joka myös estää imuria jäätymästä. onko huippuimuri sammutettu liian aikaisin ruuan laiton jälkeen, jolloin kanavissa on ollut vielä paljon höyryä ja lämmintä ilmaa. Vesihöyry kondensoituu kanavistoon ja imurin moottoriin. Seuraavan kerran imuria käytettäessä jääksi kondensoitunut vesi sulaa ja valuu kanavistoa pitkin liedien päälle. Imuria kannattaa pitää käynnissä ruoanlaiton jälkeen mahdollisimman kauan, että kanavisto ehtii kuivua kunnolla. Paras tapa estää kondensoituminen on pitää imuri päällä koko ajan pienellä teholla. onko liesikuvussa tai tuulettimessa mahdollisesti oleva kondenssiveden keräilyastia täyttynyt.

Vikatilanteessa ota tarvittaessa yhteys laitteen myyneeseen liikkeeseen.

Maksimikattokaltevuudet, P-sarjan läpiviennit

Putki ø mm	Universal	Tiili	Vittinge 1-aalto	Vittinge 2-aalto	Huopa	Huopa korkea	Classic	Classic Vino	Pelti	Muo- to-kate	Decra
110	55	48	45	55	50	*	55 ⁰	57	45	50	45
125	55	48	40	50	50	*	55 ⁰	57	40	45	45
160	45	37	30	35	45	*	48 ⁰	52	27	40	45
160 XL	-	47	-	-	47	*	47	-	-	-	-
200 XL	-	45	-	-	48	*	47	-	-	-	-
250 XL	-	43	-	-	45	*	47	-	-	-	-

Putki ø mm	Vartti	Finnera	Nera (= Finnera Plus)	XL Universal	Maxi	Eliitti
110	45	57 ⁰	57	-	48	48
125	45	57 ⁰	57	-	47	48
160	45	50 ⁰	50	-	35	35
160 XL	-	-	-	52	-	-
200 XL	-	-	-	52	-	-
250 XL	-	-	-	52	-	-

* Korkeaa Huopa-läpiviäntä suositellaan käytettävän katoilla, joiden kaltevuus on vähemmän kuin 1:5. Jyrkemmille katoille sopii paremmin Huopa-läpiviäntä.

⁰ Maksimikaltevuuksilla tarkista, etteivät katon rakenteen estä asentamista.

Huom! Taulukon kattokaltevuudet ovat ohjeellisia arvoja. Katteen profiilin korkeus tai aluskatteen tiivisteiden asennuskohta vaikuttavat lukemiin ääritilanteissa.

Installation av takfläkt

Reglering av takfläktens hastighet

Beroende på modell kan en takfläktmotors hastighet styras antingen med ett internt reglage i fläkten eller genom att motorns matningsspänning ändras med en lämplig styrenhet. SK Tuote kan ha restriktioner för användning eller typ av styrenhet.

Säkerhetsanvisningar

- Installationer av takfläktar får inte inverka på säker service.
- Takfläkten måste monteras så att inga rörliga delar är åtkomliga.
- Den elektriska anslutningen måste utföras av behörig elektriker.
- Strömmen måste vara helt frånkopplad vid service och reparation.
- Lossa motorelementet på den särskilda väggbrytaren från motstycket (dra inte i sladden) och sätt skyddet över brytaren.
- Kontrollera att fläktbladen är stilla innan fläkthuset öppnas.
- Iakttag försiktighet när motorelementet lossas.
- Motorelementet är helt lossat när den särskilda brytaren är frånslagen och skjutlåsen är i öppet läge.
- Skadade delar ska alltid ersättas med originaldelar.
- Ett XL Undertaksbeslag måste användas för undertakets genomföring när en takfläkt monteras i Sverige.

Anslutning till elnätet

En kopplingsdosa måste monteras mellan den flexibla anslutningskabeln och det fasta fästet. Fasta installationer måste ha en frikopplingsanordning för elnätet (exempelvis en brytare med ett kontaktavstånd på minst 3 mm för samtliga poler). Säkerställ att kopplingsdosa har en korrekt dimensionerad dragavlastare för den flexibla anslutningskabeln. Fläkten har ett inbyggt överhettningsskydd med automatisk återställning.

Punkter att kontrollera före användning:

- att elanslutningen har gjorts
- att det inte finns några främmande föremål i fläkten

När apparaten slås på ska det kontrolleras att:

- de uppmätta värdena inte överstiger värdena på fläktens märkskylt. Märkspänningen får inte överskridas med mer än 5 procent vid märkströmmen. Den högsta tillåtna strömstyrkan under IEC 60038 är mellan +6 % och -10 %.
- det hörs inga ovanliga ljud när fläkten är igång.

Drift- och serviceanvisningar

Användningsbegränsningar

Takfläktar får inte användas i transportsystem för material i pulverform eller för heta, explosiva eller korrosiva gaser.

Takfläktar och frånluftshuvar får inte användas vid andra temperaturer än de som anges separat i den tillhörande broschyren för takfläkten eller frånluftshuven (läs mer på www.sktuote.fi).

Den relativa luftfuktigheten får inte kontinuerligt överstiga 90 % när takfläktar och frånluftshuvar används.

Frånluftshuvar är endast avsedda för frånluft och får inte användas för tilluft.

Kondens måste ledas bort noggrant när frånluftshuvar används för extrahering av fuktig luft för att säkerställa att andra byggnadselement inte fuktskadas.

Årlig service

- Rengör produktens ytor.
- Kontrollera att alla skruvar är i gott skick och sitter ordentligt – dra åt eller byt ut dem vid behov.
- Kontrollera skicket på genomföringstätningar och byt ut dem vid behov.
- Kontrollera att inga plastdelar är spruckna.
- Kontrollera att eventuella snöbarriärer är i gott skick och sitter ordentligt.
- Kontrollera skicket på undertakets isolering intill takfläktar och frånluftshuvar.
- Avlägsna snö och is från produkterna och runt dem vid behov.

Avlägsnande av smuts och skräp

- Avlägsna skräp vid behov utan att använda slipande eller nötande produkter.
- Rengör smutsiga ytor med en trasa fuktad med mildt rengöringsmedel. Kontrollera rengöringsmedlets lämplighet med tillverkaren.
- Ta bort smuts från ventilationskanaler med lämplig utrustning.
- Följ serviceanvisningarna vid service av takfläktars elektriska komponenter.

Om en produkt beläggs med ett nytt ytskikt upphör SK Tuotes garanti att gälla.

Service av takfläktars elektriska komponenter

Stäng alltid av strömmen enligt säkerhetsanvisningarna innan fläkthuset öppnas.

Fläkten måste rengöras och inspekteras vid behov och som minst en gång om året. Om så inte sker kan det leda till obalans med påföljande lagerskador. Fläktlagren är inkapslade, permanentmorda och underhållsfria. Den flexibla anslutningskabeln måste ersättas med en originaldel om den skadas. Var särskilt noggrann med dragavlastaren när kabeln byts. Om en impeller skadas måste hela fläkten bytas ut. Käpan till elskåpet måste öppnas vid byte av kondensator, fläkt eller anslutningskabel. Vid sådant byte måste försiktighet iaktas för att säkerställa att O-ringstätningen är på plats och att kåpan tätas på ett vattentätt sätt.

Felsökning

Börja alltid med att koppla från strömmen enligt säkerhetsanvisningarna.

Fel	Kontrollera att...
Fläkten roterar inte	<ul style="list-style-type: none"> strömbrytaren är påslagen fläktens impeller roterar fritt impellern inte har fått frysa (gäller fläkt avsedd för kontinuerlig drift vintertid) kondensatorn fungerar (måste utföras av behörig elektriker)
Fläkten bullrar	<ul style="list-style-type: none"> impellern är ren och hel – eventuell obalans orsakar vibrationer i kanalerna. impellern är fri från främmande material, exempelvis bitar av värmeisolering som är kvar i kanalerna sedan byggtillfället.
Vatten i ventilationskanal	<ul style="list-style-type: none"> ventilationskanaler dragna genom kalla vindsutrymmen har heltäckande värmeisolering, med två 5 cm tjocka isoleringslager noggrant monterade med överlappande sömmar. Ångspärr får inte monteras över isoleringen. ventilationskanaler dragna genom kalla vindsutrymmen har heltäckande värmeisolering, med två 5 cm tjocka isoleringslager noggrant monterade med överlappande sömmar. Ångspärr får inte monteras över isoleringen. ventilationen har varit i drift kontinuerligt eftersom isoleringslagrets och kanalernas temperatur inte får falla under daggpunkten. en liten luftöppning har gjorts i backspjället i spiskåpens kanal eller att backspjället inte kan stängas helt av mekaniska skäl. Det möjliggör att en liten mängd luft kan flöda in i kanalen, vilket även förhindrar att fläkten fryser. takfläkten inte stängdes av för snabbt efter matlagning, så att en mängd ånga och varmluft varit kvar i kanalerna. Ångan kondenseras i kanalerna och på fläktmotorn. När fläkten används nästa gång smälter det frusna kondensatet och flödar längs kanalerna och på spisen. Fläkten ska vara igång så länge som möjligt efter matlagning så att kanalerna hinner torka helt. Det bästa sättet att förhindra kondensat på är att köra fläkten kontinuerligt med låg hastighet. eventuellt uppsamlingskärl för kondensat i spiskåpan eller fläkten inte är fullt.

Kontakta återförsäljaren om så behövs i händelse av fel.

Maximala taklutningar för genomföringar i P-serien

Rör ø mm	Universal	Concrete tile	Vittinge, enkupig	Vittinge, tvåkupig	Felt	Felt tall	Classic	Classic Vino	Steel	Profiled steel	Decra
110	55	48	45	55	50	*	55 ⁰¹	57	45	50	45
125	55	48	40	50	50	*	55 ⁰¹	57	40	45	45
160	45	37	30	35	45	*	48 ⁰¹	52	27	40	45
160 XL	-	47	-	-	47	*	47	-	-	-	-
200 XL	-	45	-	-	48	*	47	-	-	-	-
250 XL	-	43	-	-	45	*	47	-	-	-	-

Rör ø mm	Eternit B6	Finnera	Nera (= Finnera Plus)	XL Universal	Maxi	Eliitti
110	45	57 ⁰¹	57	-	48	48
125	45	57 ⁰¹	57	-	47	48
160	45	50 ⁰¹	50	-	35	35
160 XL	-	-	-	52	-	-
200 XL	-	-	-	52	-	-
250 XL	-	-	-	52	-	-

* Felt Tall-genomföringen är avsedd för tak med en lutning på mindre än 1:5 (11,5 grader).
För brantare tak passar den vanliga Felt-genomföringen bättre.

⁰¹ Vid maximala taklutningar ska det säkerställas att installationen inte förhindras av takkonstruktionen.

Obs! Taklutningarna i tabellen ska ses som ungefärliga värden. I extrema situationer påverkas värdena av takprofilens höjd eller undertakstättningens installationsplats.

Dachventilator – Montage

Einstellung der Drehgeschwindigkeit des Dachventilators

Je nach Modell kann die Motordrehzahl des Dachventilators entweder mit einem internen Schalter im Lüfter oder unter Zuhilfenahme eines zweckdienlichen Kontrollgeräts durch Änderung der Motorversorgungsspannung eingestellt werden. Gebrauch und Typ des Kontrollgeräts können Einschränkungen seitens SK Tuote unterliegen.

Sicherheitshinweise

- Der Dachventilator ist derart zu montieren, dass die Sicherheit zukünftiger Wartungsarbeiten gewährleistet ist.
- Der Dachventilator ist so zu montieren, dass die Berührung beweglicher Teile ausgeschlossen ist.
- Die Elektroinstallation darf ausschließlich von autorisierten und qualifizierten Elektrikern vorgenommen werden.
- Während Wartungs- und Reparaturarbeiten ist die Stromversorgung stets komplett zu unterbrechen.
- Den speziellen Kontaktstecker vom Gegenstück am Motor trennen (nicht am Kabel ziehen) und Schutzkappe auf den Stecker setzen.
- Vor dem Öffnen des Lüftergehäuses sicherstellen, dass die Ventilatorflügel komplett zum Stillstand gekommen sind.
- Motorelement vorsichtig abnehmen.
- Das Motorelement ist komplett getrennt, wenn der spezielle Kontaktstecker lose ist und die Schiebeverschlüsse geöffnet sind.
- Beschädigte Teile sind ausschließlich gegen Originalersatzteile auszutauschen.

Netzstromversorgung

Zwischen dem flexiblen Verbindungskabel und der festen Installation ist eine Anschlussdose zu montieren, in der die Verbindung erfolgt. In der festen Installation muss ein allpoliger Trennschalter mit mindestens 3mm Kontaktöffnung vorhanden sein. Es ist darauf zu achten, dass die Anschlussdose eine dem flexiblen Verbindungskabel entsprechende Zugentlastung aufweist. In den Lüfter ist eine automatische Überhitzungsabschaltung integriert.

Vor Inbetriebnahme ist zu überprüfen, dass:

- die Elektroinstallation abgeschlossen ist
- sich keine Fremdkörper im Ventilator befinden.

Bei Inbetriebnahme ist darauf zu achten, dass:

- die Messwerte die auf dem Typenschild des Lüfters angegebenen Werte nicht übersteigen. Bei der Nennspannung darf der Nennstrom den Wert von 5 % nicht überschreiten. Maximal zulässige Spannung gemäß IEC 38 +6 % , -10 %.
- der Lüfter keine ungewöhnlichen Geräusche verursacht.

Betriebs- und Wartungsanweisungen

Einsatzbeschränkungen

Dachventilatoren dürfen nicht in Transportsystemen für pulverige Stoffe sowie für heiße, explosive oder korrosive Gase eingesetzt werden.

Dachventilatoren und Abluftrohre dürfen ausschließlich in Umgebungstemperaturen eingesetzt werden, die in den dazugehörigen Broschüren für Dachventilatoren und Abluftrohre angegeben sind (siehe www.skuote.fi).

Während des Betriebs von Dachventilatoren und Abluftrohren darf die relative Luftfeuchtigkeit nicht kontinuierlich über 90% liegen.

Abluftrohre sind ausschließlich für den Abluftbetrieb vorgesehen und dürfen nicht als Zuluftrohre eingesetzt werden.

Beim Einsatz von Abluftrohren zur Abführung feuchter Luft ist auf eine sorgfältige Ableitung des Kondenswassers zu achten, um Schäden an anderen Bauteilen zu vermeiden.

Jahreswartung

- Eventuelle Verschmutzungen auf der Oberfläche des Produkts entfernen.
- Schrauben auf Zustand und festen Sitz überprüfen sowie diese ggfs. anziehen oder erneuern.
- Zustand der Durchführungsdichtungen überprüfen und diese gegebenenfalls erneuern.
- Kunststoffteile auf Risse überprüfen.
- Schneerückhaltesysteme auf festen Sitz und Zustand überprüfen.
- Zustand des Unterdachs und der Dämmung in Nähe der Dachventilatoren und Abluftrohre überprüfen.
- Produkt und dessen Umgebung falls erforderlich von Schnee und Eis befreien.

Entfernung von Schmutz und Ablagerungen

- Ablagerungen nach Möglichkeit ohne Zuhilfenahme kratzender oder scheuernder Mittel entfernen.
- Verschmutzte Oberflächen mit einem Tuch reinigen, das mit einer milden Waschmittellösung befeuchtet ist. Hersteller auf Eignung des Reinigungsmittels befragen.
- Verunreinigungen der Lüftungskanäle mit geeigneterem Gerät entfernen.
- Bei der Wartung der elektrischen Bauteile der Dachventilatoren unbedingt die Wartungsanweisungen befolgen.

Jegliche Neubeschichtung der Produktoberfläche führt zum Erlöschen der Garantie von SK Tuote.

Wartung der elektrischen Bauteile des Dachventilators

Gemäß den Sicherheitsanweisungen vor dem Öffnen des Ventilatorgehäuses stets die Stromversorgung ausschalten.

Die Reinigung und Überprüfung des Ventilators ist jeweils bei Bedarf vorzunehmen, jedoch mindestens einmal jährlich. Ein Unterlassen der jährlichen Inspektion kann zu Unwuchten und daraus resultierend zu Lagerschäden führen. Die Ventilatorenlager sind gekapselt, dauergeschmiert und wartungsfrei. Bei Beschädigungen ist das flexible Verbindungskabel gegen ein Originalersatzteil auszutauschen. Beim Austausch ist besonders auf die Zugentlastungsvorrichtung zu achten. Bei Beschädigungen eines Lüfterflügels ist der gesamte Lüfter auszutauschen. Zum Austausch von Kondensator, Lüfter oder Verbindungskabel muss der Elektrogehäusedeckel geöffnet werden. Nach dem Austausch ist sicherzustellen, dass der O-Dichtungsring korrekt anliegt und der Gehäusedeckel wasserdicht verschlossen ist.

Fehlerbehebung

Stets gemäß den Sicherheitsanweisungen zunächst Stromversorgung ausschalten.

Fehler	Überprüfen,
Ventilator dreht nicht	<ul style="list-style-type: none"> dass der Trennschalter eingeschaltet ist dass das Flügelrad rund läuft dass das Flügelrad nicht eingefroren ist (Wichtig! Bei Minusgraden muss der Ventilator ununterbrochen in Betrieb gehalten werden.) dass der Kondensator einwandfrei funktioniert (Überprüfung nur durch einen autorisierten Elektriker)
Ventilator zu laut	<ul style="list-style-type: none"> dass das Flügelrad sauber und unbeschädigt ist – Unwucht verursacht Vibrationen in den Rohren. dass sich keine Fremdkörper im Flügelrad befinden, wie z. B. Dämmstoffe aus der Bauphase
Wasser im Lüftungsrohr	<ul style="list-style-type: none"> dass die durch den kalten Dachboden geführten Lüftungsrohre auf ihrer gesamten Länge mit zwei 5 cm dicken, versetzt übereinander angebrachten Dämmschichten wärmeisoliert und fugendicht verklebt sind. Über der Isolierung dürfen keine Dampfsperren angebracht werden. dass die Lüftung kontinuierlich in Betrieb gewesen ist, da die Temperatur der Dämmschichten und Rohre nicht unter den Taupunkt fallen darf. ob die Rückstauklappe des Abluftkanals der Dunstabzugshaube mit einer kleinen, vorgefertigten Luftöffnung versehen ist, oder ob ein komplettes Schließen der Rückstauklappe mechanisch verhindert wird. Dies ermöglicht, dass in geringer Menge Luft in den Abluftkanal strömt, was auch ein Einfrieren des Ventilators verhindert. ob der Dachventilator zu zeitig nach der Essenszubereitung ausgeschaltet wurde, so dass sich noch zu viel Dampf und warme Luft im Abluftkanal befand. Der Wasserdampf kondensiert im Abluftkanal und im Motor des Lüfters. Beim nächsten Betrieb des Lüfters wird das gefrorene Kondensat schmelzen und durch den Abluftkanal auf den Herd tropfen. Der Lüfter sollte so lange wie möglich nach der Essenszubereitung eingeschaltet bleiben, damit der Abluftkanal ordentlich trocknen kann. Um Kondensation zu vermeiden, sollte der Lüfter möglichst konstant bei niedriger Leistung laufen. ob eventuell einer der Kondensatauffangbehälter in Abzugshaube oder Lüfter gefüllt ist.

Bei Auftreten jeglicher Fehler bitte den Verkäufer des Produktes kontaktieren.

Maximale Dachneigungswinkel für Durchführungen der P-Serie

Rohr ø mm	Universal	Betondach- pfanne	Vittinge 1-wellig	Vittinge 2-wellig	Felt	Felt 'hoch'	Classic	Classic Vino	Blech	Profilplat- ten	Decra
110	55	48	45	55	50	*	55 [†]	57	45	50	45
125	55	48	40	50	50	*	55 [†]	57	40	45	45
160	45	37	30	35	45	*	48 [†]	52	27	40	45
160 XL	-	47	-	-	47	*	47	-	-	-	-
200 XL	-	45	-	-	48	*	47	-	-	-	-
250 XL	-	43	-	-	45	*	47	-	-	-	-

Rohr ø mm	Eternit B6	Finnera	Nera (= Finnera Plus)	XL Universal	Maxi	Eliitti
110	45	57 [†]	57	-	48	48
125	45	57 [†]	57	-	47	48
160	45	50 [†]	50	-	35	35
160 XL	-	-	-	52	-	-
200 XL	-	-	-	52	-	-
250 XL	-	-	-	52	-	-

* Die hohen Felt-Dichtungen eignen sich für Montage auf Dächern mit einem Neigungswinkel von unter 11,5°
Für steilere Dächer ist die normale Felt-Dichtung besser geeignet.

[†] Bei Montage in empfohlener maximaler Dachneigung sicherstellen, dass die Dachkonstruktion nicht die Montage verhindert.

Wichtig! Die Dachneigungswinkel in der Tabelle sind empfohlene Werte. In extremen Situationen beeinflusst die Höhe der Dachpfannenprofile oder der Montageort der Dichtungsschürze für das Unterdach diese Werte.

Installatie van dakventilator

Snelheidsregeling dakventilator

Afhankelijk van het model kan de snelheid van een dakventilator worden geregeld door het afstellen van een interne schakelaar in de ventilator of door het wijzigen van de voedingsspanning van de motor met gebruik van een geschikt regelapparaat. SK Tuote kan beperkingen opleggen aan het gebruik van of het type regelapparaten.

Veiligheidsinstructies

- Installaties van een dakventilator mogen veilig onderhoud niet belemmeren.
- De dakventilator moet zodanig worden geïnstalleerd, dat het niet mogelijk is bewegende delen aan te raken.
- Alleen een geautoriseerde en voldoende gekwalificeerde electricien mag de elektrische aansluitingen installeren.
- De stroomvoorziening moet altijd volledig los worden gekoppeld tijdens onderhouds- en reparatiewerkzaamheden.
- Maak het motorelement van de speciale wandschakelaar los van het tegenstuk (niet aan het snoer trekken) en plaats de kap over de schakelaar.
- Zorg ervoor dat de ventilatorbladen zijn gestopt met draaien voordat u het ventilatorhuis opent.
- Wees voorzichtig bij het losmaken van het motorelement.
- Het motorelement is volledig losgemaakt wanneer de speciale stekkerschakelaar uit staat en de schuifgrendels in de open-stand staan.
- Beschadigde componenten moeten altijd worden vervangen door originele reserveonderdelen.

Netspanning

Tussen de flexibele verbindingkabel en de vaste montage moet een aansluitkast worden geïnstalleerd. Vaste installaties moeten een ontkoppelapparaat voor netvoeding hebben (bijv. een schakelaar met een contactspeling van niet minder dan 3 mm voor alle polen). Zorg ervoor dat de aansluitkast een trekantasting met de juiste afmetingen bevat voor de flexibele verbindingkabel. De ventilator omvat een ingebouwde thermische overbelastingsschakelaar met automatische resetfunctie.

Te controleren punten voorafgaand aan inbedrijfstelling:

- de elektrische aansluiting is geïnstalleerd
- er zitten geen vreemde voorwerpen in de ventilator

Bij het aanzetten van het apparaat, moet u verifiëren dat:

- de gemeten waarden niet hoger zijn dan de waarden die worden gespecificeerd op het specificatieplaatje voor ventilatorvermogen. De gespecificeerde stroom mag niet met meer dan 5 procent worden overschreden bij de gespecificeerde spanning. De toegestane maximumspanning onder IEC 60038 ligt tussen +6 % en -10 %.
- geen ongebruikelijke geluiden uit de ventilator komen tijdens de werking.

Bedienings- en onderhoudsinstructies

Beperkingen voor gebruik

Dakventilatoren mogen niet worden gebruikt in transport-systemen voor poedervormige materialen, of voor hete, explosieve of bijtende gassen.

Dakventilatoren en luchtafvoerkanalen mogen niet worden gebruikt bij een andere temperatuur dan gespecificeerd in de bijbehorende brochure van de dakventilator en het luchtafvoerkanaal (bekijk de website op www.sktuote.fi voor meer details).

De relatieve vochtigheid van de lucht mag niet voortdurend hoger zijn dan 90 procent bij het gebruik van dakventilatoren en luchtafvoerkanalen.

Luchtafvoerkanalen zijn enkel en alleen bedoeld voor luchtextractie en mogen niet worden gebruikt als apparaten voor luchtinlaat.

Condens moet zorgvuldig worden afgevoerd bij het gebruik van luchtafvoerkanalen voor het verwijderen van vochtige lucht, om ervoor te zorgen dat het vocht geen andere structurele elementen beschadigt.

Jaarlijks onderhoud

- Reinig al het oppervlakkig vuil van het product.
- Controleer de conditie en bevestiging van alle schroeven en draai vast of vervang als nodig.
- Controleer de conditie van doorvoerafdichtingen en vervang als nodig.
- Controleer dat er geen barsten in de plastic onderdelen zitten.
- Controleer de bevestigingen en de conditie van de beschermende sneeuwbarrières.
- Controleer de conditie van de isolatie van de dakonderlaag naast dakventilatoren en luchtafvoerkanalen.
- Verwijder sneeuw en ijs indien nodig van producten en de omgeving daarvan.

Verwijderen van vuil en rommel

- Verwijder rommel als nodig zonder te schuren en zonder het gebruik van schuurmiddelen.
- Reinig bevulde oppervlakken met een doek die is bevochtigd met een milde wasmiddeloplossing. Raadpleeg de fabrikant om de geschiktheid van wasmiddelen te controleren.
- Verwijder verontreinigingen uit ventilatiekanalen met gebruik van een geschikt apparaat.
- Volg de onderhoudsinstructies bij het onderhouden van de elektrische componenten van dakventilatoren.

Door het vernieuwen van het oppervlak van producten wordt de garantie van SK Tuote ongeldig.

Onderhouden van elektrische componenten van dakventilatoren

Zet de stroomvoorziening altijd uit overeenkomstig de veiligheidsinstructies voordat u het ventilatorhuis opent.

De ventilator moet als vereist en in ieder geval eenmaal per jaar worden gereinigd en geïnspecteerd. Dit niet doen kan leiden tot een onevenwichtigheid en als gevolg tot een lagerfout. De ventilatorlagers zijn ingesloten, permanent gesmeerd en behoeven geen onderhoud. De flexibele verbindingkabel moet worden vervangen door een origineel reserveonderdeel in het geval van schade. Er moet speciale aandacht worden besteed aan de trekantasting bij het vervangen van de kabel. De volledige ventilator moet worden vervangen in het geval van schade aan een rotorblad. De kap van de elektrische behuizing moet worden geopend voor het vervangen van de condensator, de ventilator of de verbindingkabel. Zorg en controleer na een dergelijke vervanging dat de O-ringafdichting is geplaatst en dat de kap van de behuizing waterdicht is afgedicht.

Foutoplossing

Begin altijd met het loskoppelen van de stroomvoorziening overeenkomstig de veiligheidsinstructies.

Fout	Controleer dat...
Ventilator draait niet	<ul style="list-style-type: none"> de lastschakelaar van de stroomvoorziening aan staat rotorblad niet heeft kunnen bevriezen (NB! Ventilator bedoeld voor ononderbroken werking gedurende het koude seizoen.) condensator werkt (vereist een geautoriseerde electricien)
Ventilator geeft veel geluid tijdens werking	<ul style="list-style-type: none"> rotorblad schoon en onbeschadigd is – een onevenwichtigheid veroorzaakt trillingen in de buizen. rotorblad vrij is van vreemd materiaal, bijv. stukken warmte-isolatie die in de buizen blijven zitten op het moment van de bouw.
Water in ventilatiekanaal	<ul style="list-style-type: none"> ventilatiekanalen die door koude vlieringen lopen, over de gehele lengte thermisch zijn geïsoleerd, waarbij twee isolatielagen met een dikte van 5 cm zorgvuldig zijn aangebracht met overlappende voegen. Er mag geen dampbarrière worden aangebracht over de isolatie ventilatie ononderbroken heeft gewerkt, aangezien de temperatuur van de isolatielaag en de kanalen niet onder het dauwpunt mag komen. een kleine luchtopening is gemaakt in de regelschuif van de teruggaande luchtstroom van de pijp van de afzuigkap, of dat de volledige sluiting van de regelschuif van de teruggaande luchtstroom mechanisch wordt belemmerd. Hierdoor kan een kleine hoeveelheid lucht in de buis stromen, waardoor tevens wordt voorkomen dat de ventilator bevroert. de dakventilator niet te snel na het koken werd uitgezet, waardoor een grote hoeveelheid stoom en hete lucht in de buizen blijft zitten. De stoom condenseert in de buizen en op de ventilatormotor. Bij de volgende keer dat de ventilator wordt gebruikt, smelt de condens en stroomt door de buizen en op het fornuis. De ventilator moet zo lang mogelijk na het koken blijven draaien, waardoor de buizen goed kunnen opdrogen. De beste manier om condens te voorkomen, is het ononderbroken laten draaien van de ventilator op laag vermogen. een condensverzamelbak in de afzuigkap of de ventilator niet vol is.

Neem indien nodig contact op met de leverancier van het apparaat in geval van een fout.

Maximale dakhellingen voor doorvoeren van P-serie

Buis ø mm	Universal	Betonnen pan	Vittinge met 1 golf	Vittinge met 2 golven	Vilt	Vilt hoog	Classic	Classic Vino	Staal	Geprofi- leerd staal	Decra
110	55	48	45	55	50	*	55 ⁽¹⁾	57	45	50	45
125	55	48	40	50	50	*	55 ⁽¹⁾	57	40	45	45
160	45	37	30	35	45	*	48 ⁽¹⁾	52	27	40	45
160 XL	-	47	-	-	47	*	47	-	-	-	-
200 XL	-	45	-	-	48	*	47	-	-	-	-
250 XL	-	43	-	-	45	*	47	-	-	-	-

Buis ø mm	Eternit B6	Finnera	Nera (= Finnera Plus)	XL Universal	Maxi	Eliitti
110	45	57 ⁽¹⁾	57	-	48	48
125	45	57 ⁽¹⁾	57	-	47	48
160	45	50 ⁽¹⁾	50	-	35	35
160 XL	-	-	-	52	-	-
200 XL	-	-	-	52	-	-
250 XL	-	-	-	52	-	-

* De hoge viltdoorvoer is ontworpen voor installatie op daken met een helling van minder dan 1:5 (11,5 graden). Voor de steilere daken is de normale viltdoorvoer beter geschikt.

⁽¹⁾ Bij maximale dakhellingen moet u ervoor zorgen dat de dakconstructie de installatie niet in de weg staat.

NB! De dakhellingen in de tabel zijn suggestieve waarden. In extreme situaties is de hoogte van het dakprofiel of het installatiepunt van de onderlaagafdichting van invloed op de waarden.

Installation de ventilateur de toit

Régulation de la vitesse du ventilateur de toit

En fonction du modèle, la vitesse du moteur d'un ventilateur de toit peut être contrôlée soit par l'ajustement d'un commutateur interne au ventilateur, soit en modifiant la tension d'alimentation du moteur en utilisant un dispositif de commande adapté. SK Tuote peut imposer certaines restrictions relatives à l'utilisation ou au type du dispositif de commande.

Consignes de sécurité

- Les installations de ventilateurs de toit ne doivent pas entraver l'entretien en toute sécurité.
- Le montage du ventilateur de toit doit être effectué de manière à s'assurer qu'aucune pièce en mouvement n'est touchée.
- Seul un électricien agréé et dûment qualifié peut installer les raccordements électriques.
- L'alimentation doit toujours être complètement coupée pendant les travaux d'entretien et de réparation.
- Détachez l'élément de moteur du commutateur mural spécial de sa contrepartie (ne tirez pas sur le cordon) et placez la protection sur le commutateur.
- Assurez-vous que les pales du ventilateurs sont à l'arrêt avant d'ouvrir le capot du ventilateur.
- Détachez avec précaution l'élément de moteur.
- L'élément de moteur est intégralement détaché lorsque le commutateur de fiche spéciale est en position d'arrêt et que les verrous glissants sont en position ouverte.
- Les composants endommagés doivent toujours être remplacés par des pièces détachées d'origine.

Alimentation secteur

Un boîtier de raccordement doit être installé entre le câble de raccordement flexible et le montage fixe. Les installations fixes doivent inclure un dispositif de découplage d'alimentation secteur (par ex. un commutateur avec une distance de contact supérieure ou égale à 3 mm pour tous les pôles). Assurez-vous que le boîtier de raccordement comprend un collier de serrage correctement dimensionné pour le câble de raccordement flexible. Le ventilateur inclura un coupe-circuit de surcharge thermique intégré avec réinitialisation automatique.

Points à vérifier avant la mise en service:

- le raccordement électrique a été effectué
- aucun corps étranger ne se trouve dans le ventilateur

Lorsque vous démarrez l'appareil, vérifiez que:

- les valeurs mesurées ne dépassent pas celles spécifiées sur la plaque signalétique du ventilateur. Le courant nominal ne doit pas être dépassé de plus de 5 % à la tension nominale. La tension maximum autorisée conformément à la norme CEI 60038 doit être comprise entre +6 % et -10 %.
- aucun son inhabituel ne provient du ventilateur en fonctionnement.

Instructions de fonctionnement et d'entretien

Restrictions d'utilisation

Les ventilateurs de toit ne doivent pas être utilisés pour les systèmes de transport de matériaux poudreux ou de gaz chauds, explosifs ou corrosifs.

Les ventilateurs de toit et les conduits d'évacuation de ventilation ne doivent pas être utilisés à des températures autres que celles spécifiées séparément dans la brochure associée à ces produits (plus de détails sur le site Web à l'adresse www.skтуote.fi).

L'humidité relative de l'air ne doit pas dépasser 90 % de manière permanente lors de l'utilisation des ventilateurs de toit et des conduits d'évacuation de ventilation.

Les conduits d'évacuation de ventilation sont uniquement conçus pour l'extraction de l'air et ne doivent pas être utilisés pour l'apport d'air.

La condensation doit être soigneusement éliminée lors de l'utilisation de conduits d'évacuation de ventilation pour l'extraction d'air humide, afin de s'assurer que l'humidité n'endommage pas d'autres éléments structurels.

Entretien annuel

- Nettoyez toutes les surfaces poussiéreuses du produit.
- Vérifiez l'état et le serrage de toutes les vis. Resserrez ou remplacez-les si nécessaire.
- Vérifiez l'état des joints de l'ouverture et remplacez-les si nécessaire.
- Vérifiez que les parties plastiques ne présentent aucune fissure.
- Vérifiez les fixations et l'état des bloque-neige.
- Vérifiez l'état de l'isolation du rehaussement de toit adjacent aux ventilateurs de toit et aux conduits d'évacuation de ventilation.
- Évacuez la neige et la glace situées sur et à proximité des produits lorsque nécessaire.

Élimination des poussières et débris

- Éliminez les débris lorsque nécessaire, sans utiliser d'éléments abrasifs ou rayants.
- Nettoyez les surfaces sales en utilisant un chiffon humidifié avec une solution détergente douce. Consultez le fabricant pour savoir quels détergents peuvent être utilisés.
- Nettoyez les conduits de ventilation à l'aide d'un appareil adapté.
- Conformez-vous aux instructions d'entretien lors de l'entretien des composants électriques des ventilateurs de toit.

Tout resurfaçage des produits entraînera la nullité de la garantie SK Tuote.

Entretien des composants électriques des ventilateurs de toit

Coupez toujours l'alimentation conformément aux instructions de sécurité avant d'ouvrir le capot du ventilateur.

Le ventilateur doit être nettoyé et inspecté conformément aux instructions et au moins une fois par an. Tout manquement pourra entraîner un déséquilibre et une défaillance des roulements. Les roulements du ventilateur sont enveloppés, lubrifiés en permanence et ne nécessitent aucune maintenance. Le câble de raccordement flexible doit être remplacé par une pièce détachée d'origine en cas de dommage. Une attention particulière doit être portée au collier de serrage lors du remplacement du câble. L'intégralité du ventilateur doit être remplacée en cas de dommage sur une pale. Le capot de l'enveloppe électrique doit être ouvert pour remplacer le condensateur, le ventilateur ou le câble de raccordement. Suite à ces remplacements, il convient de veiller à ce que le joint torique d'étanchéité soit en place et que le capot de l'enveloppe assure l'étanchéité à l'eau.

Dépannage

Commencez toujours par couper l'alimentation conformément aux instructions de sécurité.

Défaut	Vérifiez que...
Le ventilateur ne tourne pas.	<ul style="list-style-type: none"> le sectionneur d'alimentation est en position de marche. les pales du ventilateur tournent lentement. les pales n'ont pas gelé (NB ! Le ventilateur est conçu pour un fonctionnement continu en saison froide). le condensateur fonctionne (nécessite un électricien agréé).
Le fonctionnement du ventilateur est bruyant.	<ul style="list-style-type: none"> les pales sont propres et ne présentent aucun dommage - tout déséquilibre entraînera des vibrations dans les conduits. les pales sont libres de tout corps étranger, par ex. morceaux d'isolation oubliés dans les conduits pendant la construction.
Présence d'eau dans le conduit de ventilation.	<ul style="list-style-type: none"> les conduits de ventilation passant dans les greniers froids sont isolés sur toute leur longueur par deux couches d'isolant de 5 cm d'épaisseur soigneusement liées par des joints se chevauchant. Aucune barrière contre l'humidité ne peut être installée sur l'isolation. la ventilation a fonctionné en continu, de manière à ce que la température des couches d'isolation et des conduits ne tombe pas au-dessous du point de rosée. une petite ouverture d'air a été ménagée dans le registre antirefoulement du conduit de la hotte de cuisinière ou que la fermeture complète du registre antirefoulement est entravée mécaniquement. Cela permet la circulation d'une petite quantité d'air dans le conduit, qui empêche également le ventilateur de geler. le ventilateur de toit n'a pas été arrêté trop tôt après la cuisson, laissant alors une grande quantité de vapeur et d'air chaud dans les conduits. La vapeur se condense alors dans les conduits et sur le moteur du ventilateur. À l'utilisation suivante du ventilateur, le condensat gelé fond et coule le long des conduits jusqu'à la cuisinière. Le ventilateur doit fonctionner aussi longtemps que possible après la cuisson, afin de permettre un séchage adéquat des conduits. La meilleure façon d'empêcher la condensation est de laisser le ventilateur tourner en permanence à faible puissance. les collecteurs de condensat de la hotte de cuisinière ou du ventilateur ne sont pas pleins.

Contactez le fournisseur des appareils lorsque nécessaire en cas de défaut.

Pentes de toit maximales pour les ouvertures de série P

Gaine ø mm	Universal	Tuile ciment	Vittinge vague simple	Vittinge double vague	Car- ton-feutre	Car- ton-feutre haute	Classic	Classic Vino	Acier	Acier profilé	Decra
110	55	48	45	55	50	*	55 ⁰¹	57	45	50	45
125	55	48	40	50	50	*	55 ⁰¹	57	40	45	45
160	45	37	30	35	45	*	48 ⁰¹	52	27	40	45
160 XL	-	47	-	-	47	*	47	-	-	-	-
200 XL	-	45	-	-	48	*	47	-	-	-	-
250 XL	-	43	-	-	45	*	47	-	-	-	-

Gaine ø mm	Eternit B6	Finnera	Nera (= Finnera Plus)	XL Universal	Maxi	Eliitti
110	45	57 ⁰¹	57	-	48	48
125	45	57 ⁰¹	57	-	47	48
160	45	50 ⁰¹	50	-	35	35
160 XL	-	-	-	52	-	-
200 XL	-	-	-	52	-	-
250 XL	-	-	-	52	-	-

* L'ouverture en carton-feutre haute est destinée à une installation sur des toitures présentant une pente de moins de 1:5 (11,5 degrés). Pour les toitures ayant une pente plus prononcée, l'ouverture en carton-feutre normale est plus adaptée.

⁰¹ Sur les toitures avec une pente maximale, assurez-vous que la structure du toit n'empêche pas l'installation.

Remarque ! Les pentes de toit indiquées dans le tableau sont des valeurs suggérées. Dans les situations extrêmes, la hauteur du profil de toit ou le point d'installation du joint de rehaussement affecte ces valeurs.

Katuseventilaatori paigaldus

Katuseventilaatori kiiruse reguleerimine

Katuseventilaatori kiirust on võimalik juhtida sõltuvalt mudelist kas ventilaatori sisemisest lülitist või muutes sobivat juhtseadet kasutades mootori toitepinget. SK Tuote võib seada juhtseadme kasutusele või tüübile piirangud.

Ohutussuunised

- Katusele paigaldatud ventilaatorid ei tohi takistada ohutut hooldamist.
- Katuseventilaator peab olema paigaldatud viisil, et keegi ei saa puudutada liikuvaid osi.
- Elektriühendusi võib paigaldada ainult volitatud ja nõuetekohase kvalifikatsiooniga elektrik.
- Remondi- ja hooldustööde ajaks tuleb elektritoide alati täielikult lahti ühendada.
- Eemaldage spetsiaalse seinalüliti mootorielement oma pesast (ärge tõmmake juhtmest) ja katke lüliti kaitsega.
- Enne ventilaatorikorpuse avamist veenduge, et ventilaatorilabad on pöörlemise lõpetanud.
- Olge mootorielemendi lahtiühendamisel ettevaatlik.
- Mootorielement on täielikult lahti ühendatud, kui spetsiaalne pistikulüliti on väljas ja liuglukustid on avatud asendis.
- Kahjustatud komponendid tuleb vahetada alati originaalvaruosade vastu.

Elektritoide

Painduva ühenduskaabli ja fikseeritud kinnituse vahele tuleb paigaldada ühenduskarp. Püsipaigaldused peavad sisaldama elektritoite katkestusseadet (nt lüliti, mille kõigi pooluste kontaktide vahe on vähemalt 3 mm). Veenduge, et ühenduskarbil on õigesti mõõtetes venitusvastane seadis painduva ühenduskaabli jaoks. Ventilaatoril on sisseehitatud iselähtestuv termiline ülekoormuskaitse.

Enne kasutuselevõttu kontrollige järgmist.

- Loodud on elektriühendus.
- Ventilaatoris pole võrkehi.

Seadme sisselülitamisel kontrollige järgmist.

- Mõõdetud väärtused ei ületa ventilaatori nimivõimsusplaadil toodud väärtusi. Süsteem ei tohi ületada nimivoolutugevust nimipingel rohkem kui viie protsendi võrra. Maksimaalne lubatud pingeline standardi IEC 60038 kohaselt on vahemikus +6% kuni -10%.
- Ventilaatorist ei kostu töötamise ajal ebaharilikke helisid.

Kasutus- ja hooldusjuhend

Kasutuspõhi

Katuseventilaatorid ei tohi kasutada pulbrite edasikandesüsteemides või kuumade, plahvatusohtlike või söövitavate gaaside edasikandeks.

Katuseventilaatorid ja ventilatsiooni väljapuhketorusid tohib kasutada ainult temperatuuridel, mis on toodud spetsiaalselt välja seonduvas katuseventilaatori ning ventilatsiooni väljapuhketoru brošüüris (vt täpsemat teavet veebisaidilt www.skтуote.fi).

Katuseventilaatorite ja ventilatsiooni väljapuhketorude kasutamisel ei tohi suhteline õhuniiskus ületada pidevalt 90 protsendi taset.

Ventilatsiooni väljapuhketorud on mõeldud ainult õhu väljutamiseks ja neid ei tohi kasutada õhu sissevõtuks.

Kui ventilatsiooni väljapuhketorusid kasutatakse niiske õhu väljutamiseks, tuleb kondensaati hoolikalt ära juhtida, et niiskus teisi struktuurielemente ei kahjustaks.

Iga-aastane hooldus

- Puhastage toote pind mis tahes mustusest.
- Kontrollige kõigi kruvide seisukorda ja pinguldust, vajaduse korral pinguldage või vahetage need välja.
- Kontrollige läbiviigu tihendite seisukorda, vajaduse korral vahetage need välja.
- Veenduge, et plastkomponentides pole pragusid.
- Kontrollige lumetõkete kinnitusi ja seisukorda.
- Kontrollige katuseventilaatorite ja ventilatsiooni väljapuhketorude lähedal oleva katuse aluskihi isolatsiooni seisukorda.
- Vajaduse korral eemaldage toodetelt ja nende ümbrusest lumi ja jää.

Mustuse ja prahi eemaldamine

- Eemaldage vajaduse korral praht ja mustus, kasutamata rasvaeemaldit või söövitavat puhastusvahendit.
- Puhastage määratud pinnad pehmetoimelise pesuvahendi lahuses niisutatud riidelapiga. Konsulterige pesuvahendite sobivuse osas tootjaga.
- Puhastage ventilatsioonitorud prahist sobivat vahendit kasutades.
- Katuseventilaatorite elektrisüsteemi komponentide hooldamisel järgige hooldussuuniseid.

Toodete mis tahes ülevärvimine või pinna uuesti töötlemine muudab SK Tuote garantii kehtetuks.

Katuseventilaatori elektrisüsteemi komponentide hooldamine

Enne ventilaatorikorpuse avamist katkestage alati vastavalt ohutussuunistele elektritoide.

Ventilaatorit tuleb puhastada ja kontrollida nõuetekohaselt vähemalt kord aastas. Selle nõude eiramisel võib ventilaator tasakaalust välja minna ja laagri lõhkuda. Ventilaatori laagrid on suletud, püsivõimega ja ei vaja hooldamist. Painduv ühenduskaabel tuleb kahjustumise korral originaalvaruosaga asendada. Kaabli vahetamisel tuleb pöörata tähelepanu venitusvastasele seadisele. Tiiviku kahjustumise korral tuleb ventilaator terveniisti välja vahetada. Kondensaatori, ventilaatori või ühenduskaabli vahetamiseks tuleb avada elektrisüsteemi korpuse kate. Sellise vahetamise järel tuleb hoolikalt jälgida, et O-rõngas saab õigesti paika ja korpuse kate sulgub veekindlalt."

Tõrkeotsing

Esimese asjana katkestage alati ohutussuuniste kohaselt elektritoide.

Rike	Veenduge, et...
Ventilaator ei pöörle.	<ul style="list-style-type: none"> Elektritoite katkestuslülitit on rakendatud. Ventilaatori tiivik pöörleb aeglaselt. Tiivikul pole lastud jäätuda. (NB! Külmal aastaajal pidevaks tööks mõeldud ventilaator) Kondensaator töötab (kontrollida võib kvalifitseeritud elektrik).
Ventilaator teeb töötamisel müra.	<ul style="list-style-type: none"> Ventilaator on puhas ja kahjustamata – mis tahes tasakaalutus põhjustab torude vibreerimist. Tiiviku vahel pole võõrkehi, nt paigaldamise ajast torudesse jäänud soojusisolatsioonimaterjali.
Ventilatsioonitorus on vesi.	<ul style="list-style-type: none"> Külmi pööninguid läbivaid ventilatsioonitorusid katab kogu pikkuses soojusisolatsioon, mis koosneb kahest 5 cm paksusest, kattuvate liitekohtadega isolatsioonikihist. Isolatsiooni peale ei tohi paigaldada aurutõket. Ventilatsioonisüsteem on töötanud katkematult, kuna isolatsioonikihi ja torude temperatuur ei tohi langeda alla kastepunkti. Pliidi korpuse toru tagasivoolu sulgeklappi on tehtud väike õhuava või tagasivoolu sulgeklapi täielik sulgumine on mehaaniliselt tõkestatud. See võimaldab väikesel hulgal õhul torusse voolata, hoides ära ka ventilaatori külmumise. Katuseventilaatoril lasti pärast söögivalmistamist liiga lühikest aega töötada, jättes palju auru ja kuuma õhku torudesse. Aur kondenseerub torudes ja ventilaatori mootoril. Järgmisel ventilaatori kasutamiskorral külmunud kondensaator sulab ja voolab mööda torusid pliidi. Pärast söögivalmistamist tuleb lasta ventilaatoril võimalikult kaua töötada, et torud saaksid korralikult kuivada. Parim viis kondenseerumise vältimiseks on lasta ventilaatoril kogu aeg väikesel võimsusel töötada. Pliidikatte all või ventilaatoris olev kondensaadi kogumiskoht ei ole täis.

Vajaduse või rikke korral võtke ühendust seadme edasimüüjaga.

Maksimaalsed katuse kaldenurgad P-seeria läbiviikude puhul

Toru ø mm	Universal	Betoonkivi	Vittinge, ühelaine- line	Vittinge, kahelaine- line	Papp	Papp, kõrge	Classic	Classic Vino	Terasplekk	Profi- leeritud terasplekk	Decra
110	55	48	45	55	50	*	55 ⁰¹	57	45	50	45
125	55	48	40	50	50	*	55 ⁰¹	57	40	45	45
160	45	37	30	35	45	*	48 ⁰¹	52	27	40	45
160 XL	-	47	-	-	47	*	47	-	-	-	-
200 XL	-	45	-	-	48	*	47	-	-	-	-
250 XL	-	43	-	-	45	*	47	-	-	-	-

Toru ø mm	Eternit B6	Finnera	Nera (= Finnera Plus)	XL Universal	Maxi	Eliitti
110	45	57 ⁰¹	57	-	48	48
125	45	57 ⁰¹	57	-	47	48
160	45	50 ⁰¹	50	-	35	35
160 XL	-	-	-	52	-	-
200 XL	-	-	-	52	-	-
250 XL	-	-	-	52	-	-

* Katusepapi kõrge läbiviik on mõeldud paigaldamiseks katustele, mille kalle on väiksem kui 1:5 (11,5 kraadi). Järsemate katuste puhul sobib tavaline katusepapi läbiviik paremini.

⁰¹ Maksimaalse kaldega katuste puhul tagage, et katusekonstruktsioon ei takista paigaldamist.

Märkus! Tabelis toodud katuse kaldenurkade väärtused on soovituslikud. Äärmuslikel juhtudel mõjutab väärtusi katuseprofiili kõrgus või aluskihi paigalduskoht.

Stoginio ventiliatoriaus montavimas

Stoginio ventiliatoriaus greičio reguliavimas

Priklausomai nuo modelio stoginio ventiliatoriaus variklio greitį galima valdyti reguliuojant vidinį ventiliatoriaus jungiklį arba tinkamu valdymo įrenginiu keičiant j variklį tiekiamą įtampą. „SK Tuote“ gali riboti valdymo įrenginio naudojimą arba tipą.

Saugos instrukcijos

- Stoginio ventiliatoriaus įrengimas neturi trukdyti saugiai priežiūrai.
- Reikia sumontuoti stoginį ventiliatorių taip, kad nebūtų įmanoma paliesti judančių dalių.
- Tik įgaliotas ir atitinkamos kvalifikacijos elektrikas gali montuoti elektrines jungtis.
- Atliekant priežiūros ar remonto darbus maitinimas turi visą laiką būti atjungtas.
- Atjunkite specialaus sieninio jungiklio variklio elementą nuo jo dublikato (netraukite už laido) ir uždėkite ant jungiklio apsaugą.
- Prieš atidarydami ventiliatoriaus korpusą įsitikinkite, kad ventiliatoriaus mentės nebesisuka.
- Atjungdami variklio elementą būkite itin atsargūs.
- Variklio elementas visiškai atjungtas, jei specialaus kištuko jungiklis išjungtas, o slankius užraktai atidaryti.
- Pažeistus komponentus visada reikia pakeisti originaliomis atsarginėmis dalimis.

Elektros tinklas

Sujungimo dėžutę reikia sumontuoti tarp lankstaus sujungimo kabelio ir pritvirtinimo dalies. Prie pritvirtinimo dalių turi būti elektros tinklo atjungimo įrenginys (pvz., jungiklis, tarp kurio kontaktų būtų ne mažesnis nei 3 mm tarpas visiems poliams). Užtikrinkite, kad sujungimo dėžutėje būtų tinkamų matmenų įtempimo atpalaidavimo įrenginys, skirtas lanksčiam sujungimo kabeliui. Ventiliatoriuje bus įmontuotas savaime atstatomas terminis perkrovos saugiklis.

Prieš eksploatavimą reikia patikrinti:

- ar prijungta elektra
- ar ventiliatoriuje nėra pašalinių objektų

Įjungę įrenginį patikrinkite, ar:

- ar pamatuotos reikšmės neviršija ant ventiliatoriaus duomenų lentelės nurodytų reikšmių. Esant vardinei įtampai negalima viršyti vardinės srovės daugiau nei 5 procentais. Maksimali leistina įtampa pagal IEC 60038 yra +6 % - -10 %.
- ar veikiantis ventiliatorius neskleidžia neįprastų garsų.

Naudojimo ir priežiūros instrukcijos

Naudojimo apribojimai

Stoginių ventiliatorių negalima naudoti miltelinių medžiagų arba karštų, sprogių ar korozinių dujų transportavimo sistemose.

Stoginių ventiliatorių ir išleidimo ventiliacijos kanalų negalima naudoti už temperatūros ribų, nurodytų susijusioje stoginio ventiliatoriaus ir išleidimo ventiliacijos kanalo brošiūroje (išsamesnės informacijos žr. www.skтуote.fi).

Kai naudojami stoginiai ventiliatoriai ir išleidimo ventiliacijos kanalai, santykinis oro drėgnumas neturėtų nuolat viršyti 90 procentų.

Išleidimo ventiliacijos kanalai skirti tik ištraukti orą, jų negalima naudoti kaip oro įleidimo įrenginių.

Naudojant išleidimo ventiliacijos kanalus reikia atsargiai išleisti kondensatą, kad būtų ištrauktas drėgnas oras ir drėgmė nepažeistų kitų konstrukcinių elementų.

Kasmetinė priežiūra

- Nuvalykite nuo produkto paviršiaus nešvarumus.
- Patikrinkite visų varžtų būklę ir priveržimą ir, jei reikia, priveržkite arba pakeiskite.
- Patikrinkite praėjimo elementų tarpiklius ir, jei reikia, pakeiskite.
- Patikrinkite, ar neįtrūkusios plastikinės dalys.
- Patikrinkite apsauginių sniego barjerų būklę ir pritvirtinimą.
- Patikrinkite stogo hidroizoliacijos, esančios šalia stoginių ventiliatorių ir išleidimo ventiliacijos kanalų, būklę.
- Kur reikia, nuvalykite nuo produktų ir jų aplinkos sniegą ir ledą.

Nešvarumų ir nuosėdų nuvalymas

- Kur reikia, nuvalykite nuosėdas nenaudodami šveitimo ar abrazyvių priemonių.
- Nuvalykite suteptus paviršius naudodami ploviklio tirpalą sudrėkintą skudurėlį. Pasitarkite su gamintoju, kad užtikrintumėte tinkamą ploviklių naudojimą.
- Tinkama priemone nuvalykite nuo ventiliacijos kanalų nešvarumus.
- Laikykitės priežiūros instrukcijų atlikdami stoginių ventiliatorių elektros komponentų priežiūros darbus.

Uždėjus ant produktų naują dangą panaikinamas „SK Tuote“ garantijos galiojimas.

Stoginių ventiliatorių elektros komponentų priežiūra

Laikydami saugos instrukcijų ir visada išjunkite maitinimą prieš atidarydami ventiliatoriaus korpusą.

Ventiliatorių reikia valyti ir apžiūrėti esant reikalui arba bent kartą metuose. To nepadarius galimas išsibalansavimas ir guolių gedimai. Ventiliatoriaus guoliai yra sumontuoti, sutepti visam laikui ir jiems nereikalinga techninė priežiūra. Pažeistą lankstų sujungimo kabelį reikia pakeisti originaliu kabeliu. Keičiant kabelį reikia atkreipti dėmesį į įtempimo atpalaidavimo įrenginį. Jei pažeistas rotorius, reikia pakeisti visą ventiliatorių. Reikia atidaryti elektros dangtį pakeisti kondensatorių, ventiliatorių ar sujungimo kabelį. Atliekant keitimus reikia būti atsargiems ir žiūrėti, kad žiedinis tarpiklis būtų vietoje, o dangtis uzsandarintas nuo vandens.

Trikčių diagnostika

Visada pradėkite pagal sagos instrukcijas atjungdami maitinimą.

Gedimas	Patikrinti, ar...
Ventiliatorius nesisuka	<ul style="list-style-type: none"> ar įjungtas maitinimo atjungimo jungiklis ventiliatoriaus rotorius sukasi lėtai ar rotorius neužšalo (Dėmesio! Ventiliatorius skirtas nuolat naudoti šalto oro sezono metu.) ar veikia kondensatorius (reikalingas įgaliojtas elektrikas)
Ventiliatorius veikia triukšmingai	<ul style="list-style-type: none"> ar rotorius švarus ir nepažeistas – dėl išsibalansavimo kanalai vibruos. ar rotoriuje nėra pašalinių medžiagų, pvz., ar kanaluose nėra po montavimo likusių terminės izoliacijos dalių.
Ventiliacijos kanaluose vanduo	<ul style="list-style-type: none"> ar per šaltas palėpių erdves einantys ventiliacijos kanalai yra su 5 cm storio terminės izoliacijos vienas ant kito užsidedančiais sluoksniais per visą ilgį. Ant izoliacijos negalima montuoti garų barjero ar ventiliacija veikia nuolat, nes izoliacinių sluoksnių ir kanalų temperatūra negali nukristi žemiau rasojimo taško. ar neužsikimšusios mažos viryklės garų rinktuvo kanalo galinės traukimo sklendės skylutės ar visa galinė traukimo sklendė. Tai leidžia į kanalą eiti mažam oro srautui, kas apsaugo ventiliatorių nuo užšalimo. ar stoginis ventiliatorius po virimo neišjungiamas per greitai paliekant kanaluose daug garų ir karšto oro. Gerai kondensuosiuos kanaluose arba ant ventiliatoriaus variklio. Kai ventiliatorius bus naudojamas kitą kartą, sušalęs kondensatas ištirps ir per kanalus tekės ant viryklės. Baigus virti ventiliatorius turėtų veikti kuo ilgiau, kad kanalai gerai išdžiūtų. Geriausias būdas išvengti kondensato susidarymo yra leisti ventiliatoriui nuolat veikti mažu pajėgumu. ar nepilnas viryklės garų rinktuve ar ventiliatoriuje esantis kondensato rinkimo indas.

Jei reikia, gedimo atveju kreipkitės į įrenginio pardavėją.

Maksimalus stogo nuolydis P serijos jungiamosioms movoms

Vamzdžio ø mm	Universali	Cemen- tinės plytelės	Vittinge 1 bangos	Vittinge 2 bangų	Veltinis	Veltinis, aukšta	Klasikinė	Classic Vino	Metalinė	Profiliuoto plieno	Decra
110	55	48	45	55	50	*	55 [†]	57	45	50	45
125	55	48	40	50	50	*	55 [†]	57	40	45	45
160	45	37	30	35	45	*	48 [†]	52	27	40	45
160 XL	-	47	-	-	47	*	47	-	-	-	-
200 XL	-	45	-	-	48	*	47	-	-	-	-
250 XL	-	43	-	-	45	*	47	-	-	-	-

Vamzdžio ø mm	Eternit B6	Finnera	Nera (= Finnera Plus)	XL Universal	Maxi	Eliitti
110	45	57 [†]	57	-	48	48
125	45	57 [†]	57	-	47	48
160	45	50 [†]	50	-	35	35
160 XL	-	-	-	52	-	-
200 XL	-	-	-	52	-	-
250 XL	-	-	-	52	-	-

* Aukšta veltinio jungiamoji mova yra skirta montuoti ant stogų, kurių nuolydis yra mažesnis nei 1:5 (11,5 laipsnių). Didelio nuolydžio stogams geriau tinka įprastos veltinio jungiamosios movos.

[†] Maksimalaus nuolydžio stogui patikrinkite, ar montavimas yra įmanomas esant tokiai stogo struktūrai.

Dėmesio! Lentelėje pateikiamos stogo nuolydžio vertės yra rekomendacinės. Ypatingais atvejais stogo profilio aukštis arba apatinės izoliacijos įrengimo vieta turi įtakos vertėms.

EN

FI

SV

DE

NL

FR

ET

LT

LV

PL

HU

CZ

RU

Jumta ventilatoru uzstādīšana

Jumta ventilatora ātruma regulēšana

Atkarībā no modeļa jumta ventilatora motora ātrumu var regulēt, izmantojot iekšējo ventilatora slēdzi vai mainot motora padeves spriegumu ar piemērotu vadības ierīci. SK Tuote var norādīt ar šādām vadības ierīcēm saistītus ierobežojumus.

Drošības norādījumi

- Jumta ventilators ir jāuzstāda tā, lai nebūtu traucēta droša apkope.
- Jumta ventilators ir jāuzstāda tā, lai kustīgās daļas ne ar ko nesaskartos.
- Elektriskos savienojumus drīkst uzstādīt tikai pilnvarots un kvalificēts elektriķis.
- Apkopes un remonta laikā strāvas padevei ir jābūt pilnībā atslēgtai.
- Atvienojiet īpašā sienas slēdža motora elementu no otra elementa (nevelciet aiz vada) un uzlieciet slēdzim aizsargu.
- Pirms ventilatora korpusa atvēršanas pārliecinieties, vai ventilatora lāpstīņas ir apstājušās.
- Atvienojot motora elementu, ievērojiet piesardzību.
- Motora elementu ir viegli atvienot, kad ir izslēgts īpašais kontakts un slidošie fiksatori ir atvērtā pozīcijā.
- Bojātas detaļas vienmēr ir jānomaina pret oriģinālajām rezerves daļām.

Strāvas padeves tīkls

Starp elastīgo savienojuma kabeli un fiksēto stiprinājumu ir jāuzstāda savienojuma bloks. Fiksētās instalācijās ir jāiekļauj elektrotīkla atvienošanas ierīce (piemēram, slēdzis, kura kontakta atstatums ir vismaz 3 mm visiem poliem). Savienojuma blokā noteikti ir jābūt iekļautai pareiza izmēra spriegojuma kompensēšanas ierīcei, kas paredzēta elastīgajam savienojuma kabelim. Ventilators ietver iebūvētu pašatīstatošu termiskās pārslodzes atslēgšanas funkciju.

Lietas, kas jāpārbauda pirms nodošanas ekspluatācijā:

- vai ir uzstādīts elektriskais savienojums;
- vai ventilatorā nav svešķermeņu.

Pirms ierīces ieslēgšanas pārbaudiet:

- vai izmērītās vērtības nepārsniedz vērtības, kas norādītas uz ventilatora parametru plāksnītes. Nominālo strāvu nedrīkst pārsniegt par vairāk kā 5% pie nominālā sprieguma. Maksimālais pieļaujamais spriegums (saskaņā ar IEC 60038) ir no +6% līdz -10%;
- vai ventilators nerada divvainus trokšņus.

Ekspluatācijas un apkopes norādījumi

Lietošanas ierobežojumi

Jumta ventilatorus nevar izmantot pulverveida materiālu un karstu, sprādzienbīstamu vai kodīgu gāzu pārvadāšanas sistēmās.

Jumta ventilatorus un ventilācijas izplūdes cauruļvadus nedrīkst izmantot, ja temperatūra pārsniedz attiecīgajā jumta ventilatora vai ventilācijas izplūdes cauruļvada brošūrā norādītos ierobežojumus (sīkāku informāciju skatiet šeit: www.skтуote.fi).

Jumta ventilatorus un ventilācijas izplūdes cauruļvadus nedrīkst izmantot, ja gaisa relatīvais mitrums nepārtraukti pārsniedz 90%.

Izplūdes ventilācijas cauruļvadi ir paredzēti tikai gaisa izvadīšanai, tos nedrīkst izmantot gaisa ievadīšanai.

Ja izplūdes ventilācijas cauruļvadus izmanto mitra gaisa izvadīšanai, tie regulāri jāatbrīvo no kondensāta, lai mitrums neradītu strukturālo elementu bojājumus.

Ilggadējā apkope

- Notīriet putekļus no izstrādājuma virsmas.
- Pārbaudiet visu skrūvju stāvokli un spriegojumu; ja nepieciešams, pievelciet vai nomainiet.
- Pārbaudiet padeves atveru blīvējuma stāvokli; pēc vajadzības nomainiet.
- Pārbaudiet, vai plastmasas daļas nav iepļūkušas.
- Pārbaudiet sniega aizsargu stiprinājumus un stāvokli.
- Pārbaudiet jumta izolācijas paklājuma stāvokli jumta ventilatoru un izplūdes ventilācijas atveru tuvumā.
- Nepieciešams gadījumā notīriet uz izstrādājumiem un to tuvumā esošo sniegu un ledu.

Dubļu un netīrumu notīrīšana

- Tīriet pēc vajadzības; neizmantojiet ķīmiskus un abrazīvus tīrīšanas līdzekļus.
- Tīriet netīrās virsmas ar lupatu, kas samērcēta saudzīgā tīrīšanas līdzekļa šķīdumā. Lai uzzinātu par tīrīšanas līdzekļu piemērotību, sazinieties ar ražotāju.
- Tīriet ventilācijas cauruļvadus, izmantojot piemērotu aprīkojumu.
- Veicot jumta ventilatoru elektrisko daļu apkopi, ievērojiet apkopes norādījumus.

Izstrādājumu pārveidošana anulē SK Tuote garantiju.

Jumta ventilatora elektrisko daļu apkope

Pirms ventilatora korpusa atvēršanas vienmēr atslēdziet strāvas padevi, kā norādīts drošības norādījumos.

Ventilators ir jātīra un jāpārbauda pēc vajadzības, vismaz reizi gadā. Šī nosacījuma neievērošana var izraisīt nelīdzsvarotu darbību un gultņu bojājumus. Ventilatora gultņi ir iebūvēti, pastāvīgi ieeļļoti; tiem nav nepieciešama apkope. Ja ir bojāts elastīgais savienojuma kabelis, tas jānomaina pret oriģinālo rezerves kabeli. Mainot kabeli, īpaša uzmanība ir jāpievērš spriegojuma kompensācijas ierīcei. Ja ir bojāts lāpstīrītenis, ir jānomaina viss ventilators. Lai nomainītu kondensatoru, ventilatoru vai savienojuma kabeli, ir jāatver elektriskā nodalījuma pārsegs. Veicot šādu nomaiņu, ir jāievēro piesardzība: pārliecinieties, vai O veida gredzens ir savā vietā un vai nodalījuma pārsegs ir aizvērts tā, lai nodalījumā nevarētu iekļūt ūdens.

Problēmu novēršana

Sākumā vienmēr atvienojiet strāvas padevi, kā norādīts drošības norādījumos.

Kļūme	Pārbaudiet, vai...
Ventilators negriežas	<ul style="list-style-type: none"> Strāvas padeves atslēgšanas slēdzis ir ieslēgts Ventilatora lāpstīņritenis griežas lēni Lāpstīņritenis nedrīkst apledot (SVARĪGI! Ziemā ventilators ir jādarbina nepārtraukti) Kondensators darbojas (nepieciešama kvalificēta elektriķa palīdzība)
Ventilators darbojas, radot trokšņus	<ul style="list-style-type: none"> Lāpstīņritenis ir tīrs un nav bojāts – nelīdzsvarota darbība var izraisīt vibrācijas cauruļvados. Uz lāpstīņriteņa nav svešķermeņu, piemēram, siltumizolācijas gabaliņu, kas palikuši cauruļvadā pēc tā uzstādīšanas.
Ūdens ventilācijas cauruļvadā	<ul style="list-style-type: none"> Ventilācijas cauruļvadi, kas virzīti caur aukstiem bēniņiem, ir aprīkoti ar siltumizolāciju visā garumā; ir nepieciešami divi 5 cm biezi izolācijas slāņi, kas rūpīgi uzstādīti, savienojumu vietām pārklājoties. Virs izolācijas nedrīkst uzstādīt tvaika izolāciju. Ventilators ir darbojies nepārtraukti, un izolācijas slāņa un cauruļvadu temperatūra nav nokritusies zem kondensācijas punkta. Plīts pārsega cauruļvada caurvēja slāpētāja aizmugurē ir izveidota maza gaisa atvere, vai arī caurvēja slāpētāja pilnīga aizvēršana ir mehāniski padarīta neiespējama. Šādi cauruļvadā var iekļūt neliels daudzums gaisa, kas turklāt novērs ventilatora apledošanu. Jumta ventilators netika izslēgts tūlīt pēc gatavošanas, tādējādi atstājot cauruļvados daudz tvaika un karsta gaisa. Tvaiks kondensējas cauruļvados un uz ventilatora motora. Nākamajā ventilatora lietošanas reizē kondensāts izkūst un plūst pa cauruļvadiem uz plīts. Pēc gatavošanas ventilators ir jāturpina darbināt, cik vien ilgi iespējams, lai pilnībā izžāvētu cauruļvadus. Vislabākais veids, kā novērst kondensēšanos, ir darbināt ventilatoru nepārtraukti, ar mazu jaudu. Plīts pārsega vai ventilatora kondensāta savākšanas tvertne nav pilna.

Problēmu gadījumā sazinieties ar iekārtas izplatītāju.

Maksimālās jumta slīpuma vērtības P sērijas caurejošajiem elementiem

Caurule ø mm	Universāls	Betona dakstiņi	Vittinge, ar 1 vilni	Vittinge, ar 2 vilniem	Filcs	Filcs, augsts	Klasisks	Classic Vīno	Tērauds	Profilēts tērauds	Decra
110	55	48	45	55	50	*	55 ⁰¹	57	45	50	45
125	55	48	40	50	50	*	55 ⁰¹	57	40	45	45
160	45	37	30	35	45	*	48 ⁰¹	52	27	40	45
160 XL	-	47	-	-	47	*	47	-	-	-	-
200 XL	-	45	-	-	48	*	47	-	-	-	-
250 XL	-	43	-	-	45	*	47	-	-	-	-

Caurule ø mm	Eternit B6	Finnera	Nera (= Finnera Plus)	XL Universal	Maxi	Eliitti
110	45	57 ⁰¹	57	-	48	48
125	45	57 ⁰¹	57	-	47	48
160	45	50 ⁰¹	50	-	35	35
160 XL	-	-	-	52	-	-
200 XL	-	-	-	52	-	-
250 XL	-	-	-	52	-	-

* Augstais filca caurejošais elements ir paredzēts jumtiem, kuru slīpums nesasniedz 1:5 (11,5 grādi).

Stāvākiem jumtiem labāk ir piemērots normālais filca caurejošais elements.

⁰¹Ja jumts ir īpaši stāvs, pārlicinieties, vai jumta struktūra pieļauj uzstādīšanu.

Piezīme! Tabulā norādītās jumta slīpuma vērtības ir ieteicamās vērtības. Atsevišķos gadījumos jumta profila vai paklājuma blīvējuma uzstādīšanas punkta augstums ietekmē šīs vērtības.

Montaż wentylatora dachowego

Regulacja prędkości wentylatora dachowego

Prędkość wentylatora może być regulowana w sposób ciągły za pomocą tyrystora lub przez zmianę napięcia transformatora. Wentylator dachowy jest wyposażony w zabezpieczenie termiczne.

Środki bezpieczeństwa

- Sposób zamontowania wentylatora dachowego musi zapewnić bezpieczne serwisowanie.
- Sposób zamontowania wentylatora dachowego musi uniemożliwić kontakt z ruchomymi częściami.
- Połączenie wentylatora do sieci zasilającej może wykonać wyłącznie wykwalifikowany elektryk.
- Przed czynnościami konserwacyjnymi lub naprawczymi należy odłączyć zasilanie od wentylatora.
- Jednostka silnika otwiera się w łatwy sposób.
- Jediną wymaganą czynnością konserwacyjną jest kontrola stanu łopatek wentylatora oraz ich czyszczenie.
- Przed otwarciem obudowy wentylatora należy się upewnić, że łopatki wentyla przestały się obracać.
- Podczas odłączania silnika wentylatora należy zachować szczególną ostrożność.
- Uszkodzone elementy należy wymieniać na oryginalne części zamienne.

Podłączenie do zasilania sieciowego

Puszkę podłączeniową należy zamontować pomiędzy elastycznym przewodem podłączeniowym a przewodem zasilającym. Instalacja stacjonarna musi być wyposażona w przerywacz zasilania sieciowego (np. przełącznik z przerwą styków nie mniejszą niż 3 mm dla wszystkich biegunów). Puszka podłączeniowa musi posiadać odpowiednie zabezpieczenie wtyku/końcówki kabla dla przewodu podłączeniowego. Wentylator posiada wbudowany wyłącznik termiczny i funkcja wyłączania działa automatycznie.

Przed uruchomieniem sprawdzić czy:

- wentylator jest połączony z siecią zasilającą,
- w wentylatorze nie znajdują się ciała obce.

Po włączeniu wentylatora sprawdzić czy:

- Zmierzone wartości mocy wentylatora nie przekraczają wartości podanych na tabliczce znamionowej. Wartość napięcia nie może przekroczyć wartości napięcia znamionowego o więcej niż 5%. Maksymalne dopuszczalne napięcie wg normy IEC 60038 zawiera się w przedziale +6%-10%.
- Nie wydaje on nietypowych dźwięków.

Instrukcja eksploatacji i konserwacji

Ograniczenia w zakresie korzystania

Wentylatorów dachowych nie należy stosować w systemach transportowych materiałów sypkich lub w przypadku występowania gorących, wybuchowych, lub żrących gazów.

Wentylatorów dachowych oraz kominków wentylacyjnych nie należy stosować w temperaturach innych niż określonych w specyfikacji produktów (szczegóły na www.vilpepoland.pl)

Wentylatory dachowe oraz kominki wentylacyjne nie mogą pracować, gdy wilgotność względna powietrza przekracza 90%.

Przewody wentylacyjne wyciągają powietrze usuwane z wnętrza domowego i nie mogą być wykorzystywane w celu zasysania powietrza z zewnątrz.

Kondensacja musi zachodzić dokładnie przy użyciu przewodów wentylacyjnych w celu wyciągania wilgoci mogącej uszkodzić elementy konstrukcyjne systemu wentylacyjnego.

Coroczny serwis

- Delikatnie usunąć wszelkie zabrudzenia z powierzchni produktu.
- Sprawdzić stan dokręcenia śrub produktu, w razie potrzeby dokręcić lub wymienić.
- Sprawdzić stan uszczelnienia przejścia dachowego, w razie potrzeby wymienić uszczelkę.
- Sprawdzić, czy na plastikowych elementach nie występują pęknięcia.
- Sprawdzić stan zatrząsków oraz śniegowych barier ochronnych.
- Sprawdzić stan izolacji pokrycia dachowego w otoczeniu wentylatorów dachowych oraz kominków wentylacyjnych.
- W razie konieczności, usunąć oblodzenie i zaśnieżenie z produktów i ich otoczenia

Usuwanie brudu i zanieczyszczeń

- W razie konieczności usunąć zanieczyszczenia bez użycia przyrządów ścierających.
- Zabrudzone powierzchnie oczyścić przy pomocy szmatki nawilżonej łagodnym detergentem.
- Usunąć zanieczyszczenia z przewodów wentylacyjnych przy użyciu odpowiedniego przyrządu.
- Przestrzegać instrukcji serwisowania podczas obsługi komponentów elektrycznych wentylatorów dachowych.

Spowodowanie uszkodzeń mechanicznych nawierzchni produktu może być powodem utraty gwarancji SK Tuote

Konserwacja elementów elektrycznych wentylatora dachowego

Zgodnie z wymogami bezpieczeństwa każdorazowo przed otwarciem obudowy wentylatora należy odłączyć jego zasilanie.

Konserwacji oraz czyszczenia należy dokonywać co najmniej raz do roku. Niestosowanie się do owych czynności może spowodować zaburzenia równowagi w pracy wentylatora a w konsekwencji uszkodzenie łożyska. Łożyska wentylatora są szczelnie zamknięte, trwale nasmarowane i nie wymagają konserwacji. W przypadku uszkodzenia elastycznego kabla łączącego należy go wymienić na nowy, oryginalny. Podczas wymiany, szczególną uwagę należy zwrócić na mechanizm łączący kabel. W przypadku uszkodzenia wirnika należy wymienić wentylator dachowy. W celu wymiany kondensatora, kabla lub wentylatora należy uprzednio zdjąć osłonę głowicy. Po wymianie, upewnić się, co do odpowiedniego umiejscowienia uszczelki oraz szczelnego zamocowania osłony.

Rozwiązywanie problemów

Zawsze należy rozpocząć od odłączenia zasilania zgodnie z instrukcją bezpieczeństwa.

Rodzaj usterki	Upewnij się, że...
Wentylator jest wyłączony	<ul style="list-style-type: none"> Przełącznik zasilania jest włączony Sprawdzić, czy wirnik went obraca się swobodnie. wentylator musi zawsze wirować, nawet przy niskim obciążeniu, aby uniknąć zamarznięcia wentylatora podczas temperatur ujemnych. kondensator pracuje (wymaga wykwalifikowanego elektryka)
Wentylator pracuje zbyt głośno	<ul style="list-style-type: none"> wirnik jest czysty i nieuszkodzony - brak równowagi powoduje wibracje w przewodach wentylacyjnych. wirnik nie zawiera ciał obcych np. fragmenty izolacji cieplnej
Woda/wilgoci w układzie wentylacyjnym.	<ul style="list-style-type: none"> przewody wentylacyjne przechodzące przez poddasze są izolowane na całej długości zapewniając dwie 5 cm warstwy izolacyjne. bariera zatrzymująca parowanie nie powinna być montowana na izolacji duktu Wentylacja funkcjonuje w sposób ciągły, przy temperaturze w warstwie izolacyjnej i przewodach wentylacyjnych wyższej od punktu rosy. Wykonuje się mały otwór w tylnej części przewodu okapu. Zapewnia to przepływ powietrza w przewodach wentylacyjnych zapobiegający zamarzaniu wentylatora dachowego. Po gotowaniu, wentylator powinien pracować umożliwiając prawidłowe wysuszenie przewodów wentylacyjnych z pary i gorącego powietrza. Najlepszym sposobem na uniknięcie kondensacji pary wodnej jest ciągła praca wentylatora dachowego przy niskim obciążeniu. Pochłaniacz skroplonej pary wodnej w okapie kuchenki lub wentylatorze dachowym nie jest pełny.

W przypadku usterki w razie konieczności skontaktuj się z dostawcą produktu.

Vilpe - spadek dachu

Przewód ø mm	Uniwersalne dachówkowe	Dachówka betonowa	Vittinge 1-falowe	Vittinge 2-falowe	Bitumiczne	HL 200	Classic	Classic Vino	Uniwersalne stalowe	Uniwersalne blachodachówkowe	Decra
110	55	48	45	55	50	*	55 ⁽¹⁾	57	45	50	45
125	55	48	40	50	50	*	55 ⁽¹⁾	57	40	45	45
160	45	37	30	35	45	*	48 ⁽¹⁾	52	27	40	45
160 XL	-	47	-	-	47	*	47	-	-	-	-
200 XL	-	45	-	-	48	*	47	-	-	-	-
250 XL	-	43	-	-	45	*	47	-	-	-	-

Przewód ø mm	Eternit	Finnera	Nera (= Finnera Plus)	XL-Uniwersalne dachówkowe	Maxi	Eliitti
110	45	57 ⁽¹⁾	57	-	48	48
125	45	57 ⁽¹⁾	57	-	47	48
160	45	50 ⁽¹⁾	50	-	35	35
160 XL	-	-	-	52	-	-
200 XL	-	-	-	52	-	-
250 XL	-	-	-	52	-	-

* Bitumiczne przejście dachowe HL 200 zaprojektowane jest do dachów płaskich o maksymalnym spadku nie większym niż 20%, czyli 1:5 (11.5 stopnia).

⁽¹⁾ Przy maksymalnym kącie nachylenia dachu upewnij się, czy konstrukcja dachu nie uniemożliwia montażu.

Uwaga! Wartości kątów nachylenia dachów przedstawione w tabeli mają charakter orientacyjny. W sytuacjach skrajnych, wysokość profilu pokrycia dachowego lub otwory montażowe mogą powodować zmianę tych wartości.

Tetőventilátor beépítése

Tetőventilátor fordulatszámának szabályozása

A tetőventilátor motorjának fordulatszáma modelltől függően vagy a ventilátor egy belső kapcsolójának állításával, vagy a motortápfeszültség megfelelő vezérlőegységgel történő változtatásával szabályozható. Az SK Tuote korlátozásokat szabhat meg a vezérlőegység használatát vagy típusát illetően.

Biztonsági előírások

- A tetőventilátor beépítése nem akadályozhatja a biztonságos karbantartást.
- A tetőventilátor szerelésének biztosítania kell, hogy ne lehessen hozzáférni a mozgó alkatrészekhez.
- Az elektromos csatlakozásokat csak engedéllyel rendelkező, megfelelően képzett villanyszerelő építheti be.
- Karbantartási és javítási munkálatok idejére mindig teljesen le kell választani az áramellátást.
- Válassza le a speciális fali kapcsoló beavatkozásszervét az ellendarabjáról (ne a kábelnél fogva húzza), és helyezze a kapcsolóra a védőburkolatot.
- A ventilátor házának felnyitása előtt bizonyosodjon meg róla, hogy a ventilátorlapátok leálltak.
- A beavatkozásszerv leválasztásakor körültekintően járjon el.
- A beavatkozásszerv akkor van teljesen leválasztva, ha a speciális áramszakitó dugó ki van kapcsolva, és a csúszózárok nyitott helyzetben vannak.
- A sérült alkatrészeket mindig eredeti pótalkatrésszel kell helyettesíteni.

Hálózati áramellátás

A rugalmas csatlakozókábel és a rögzített szerelésű berendezés közé csatlakozódobozt kell beépíteni. A fix szerelésnek rendelkeznie kell hálózatmegszakító eszközzel (pl. minden pólus esetén legalább 3 mm érintkezőtávolságú kapcsolóval). A csatlakozódoboznak megfelelően dimenzionált feszülésmegszakítót kell tartalmaznia a rugalmas csatlakozókábelhez. A ventilátort beépített önvisszaállító termikus túlterhelési kioldóval kell ellátni.

Üzembe helyezés előtt meg kell győződni a következőkről:

- Be van építve az elektromos csatlakozás.
- Nincs idegen test a ventilátorban.

A készülék bekapcsolásakor ellenőrizze a következőket:

- A mért értékek nem haladják meg a ventilátor adattábláján feltüntetett értékeket. Névleges feszültség mellett a névleges áram értékének legfeljebb 5 százalékos túllépése elfogadható. Az IEC 60038 szerint a maximális megengedett feszültség +6% és -10% között van.
- Nem hallható szokatlan zaj a működő ventilátorból.

Kezelési és karbantartási utasítás

A használatra vonatkozó korlátozások

Tetőventilátor nem használható porszerű anyagok, illetve forró, robbanásveszélyes vagy korrozív gázok szállítórendszerében.

Tetőventilátor és szellőztetőelszívó kizárólag a megfelelő brosúrában külön meghatározott hőmérséklet-tartományban használható (további részletek a www.skтуote.fi webhelyen).

Tetőventilátor és szellőztetőelszívó használatakor a levegő relatív páratartalma nem haladhatja meg folyamatosan a 90 százalékot.

A szellőztetőelszívó kizárólag levegőelszívásra szolgál, tilos levegőbevezetésre használni.

Ha a szellőztetőelszívót nedves levegő elszívására használják, akkor a lecsapódást gondosan el kell vezetni, hogy a nedvesség miatt ne sérüljenek az egyéb szerkezeti elemek.

Éves karbantartás

- Tisztítsa le a szennyeződést a termék felületéről.
- Ellenőrizze minden csavar állapotát és meghúzását; szükség esetén húzza meg vagy cserélje ki őket.
- Ellenőrizze az átvezetők tömítésének állapotát; szükség esetén cseréljen.
- Ellenőrizze, nincs-e repedés a műanyag alkatrészekben.
- Ellenőrizze a védő hófogók rögzítőelemeit és állapotát.
- Ellenőrizze a tető alátét-szigetelésének állapotát a tetőventilátorok és a szellőztetőelszívók mellett.
- Télen szükség esetén takarítsa el a havat és a jeget a termékekről és környékükről.

A törmelék és egyéb szennyeződés eltávolítása

- Szükség szerint távolítsa el a törmelékét súroló vagy csiszoló hatású eszköz használata nélkül.
- Tisztítsa meg a piszkos felületeket gyenge tisztítószerezoldattal nedvesített ronggyal. A tisztítószert alkalmazásakor figyeljen a gyártónál.
- Megfelelő eszköz segítségével tisztítsa meg a szennyeződéstől a szellőzőcsatornákat.
- A tetőventilátorok villamos alkatrészeinek karbantartásakor tartsa be a karbantartási utasításokat.

A termékek felületének bármilyen felújítása esetén érvénytelenné válik az SK Tuote garanciája.

A tetőventilátor villamos alkatrészeinek karbantartása

A ventilátor házának felnyitása előtt mindig kapcsolja ki az áramellátást a biztonsági előírásoknak megfelelően.

A ventilátort igény szerint, de legalább évente egyszer meg kell tisztítani és vizsgálni. Ennek elmulasztása kiegyensúlyozatlansághoz és az ebből következő csapágy-meghibásodáshoz vezethet. A ventilátor csapágycsapágyai zártak, állandó kenésűek, karbantartást nem igényelnek. A rugalmas csatlakozókábelt sérülés esetén eredeti pótalkatrésszel kell helyettesíteni. A kábel cseréjekor különös figyelmet kell szentelni a feszülésmegszakítóknak. Lapátkerék sérülése esetén az egész ventilátort cserélni kell. Kondenzátor, ventilátor vagy csatlakozókábel cseréjéhez ki kell nyitni az elektromos egység burkolatát. Az ilyen csere után óvatosan kell eljárni, hogy az O-gyűrű a helyén maradjon, és a burkolat fedele vízhatlanul zárjon.

Hibaelhárítás

Mindig az áramellátás leválasztása legyen az első lépés a biztonsági előírásoknak megfelelően.

Hiba	Győződjön meg a következőkről
Nem forog a ventilátor.	<ul style="list-style-type: none"> Be van kapcsolva az áramellátás leválasztókapcsolója. Ellenőrizze, hogy szabadon forog-e a ventilátor lapátkereke. A lapátkerék nem fagyott be. (Fontos: a ventilátor folyamatos üzemelésre van kialakítva a hideg időszakban.) A kondenzátor működik (engedéllyel rendelkező villanyszerelő szükséges).
A ventilátor zajosan üzemel.	<ul style="list-style-type: none"> A lapátkerék tiszta és sérülésmentes – bármilyen kiegyensúlyozatlanság rezgést okoz a csatornában. A lapátkerék mentes az idegen anyagoktól, pl. az építés idején a csatornában maradt hőszigetelő-darabkáktól.
Víz van a szellőzőcsatornában.	<ul style="list-style-type: none"> A hideg tetőtéren áthaladó szellőzőcsatornák teljes hosszukban hőszigetelvek, két 5 cm vastagságú szigetelőréteg van rájuk gondosan felhelyezve, átlapolt illesztésekkel. A szigetelésen nincs párazáró anyag. A szellőztetés folyamatosan működik, mivel a szigetelőréteg és a csatornák hőmérséklete nem eshet a harmatpont alá. A tűzhely elszívójának visszaszívásgátlójában ki van alakítva egy kis levegőnyílás, vagy mechanikus akadály van a visszaszívásgátló teljes záródásának. Így áramolhat a csatornában egy kevés levegő, ami a fagyástól is védi a ventilátort. A tetőventilátort nem kapcsolták ki túlságosan hamar a főzés után – ellenkező esetben sok pára és forró levegő maradhatott a csatornában. Ilyen esetben a pára lecsapódik a csatornában és a ventilátormotoron. A ventilátor legközelebbi használatakor a megfagyott lecsapódás megolvad, és a csatornán lefolyva a tűzhelyre jut. A ventilátor minél tovább üzemeljen főzés után, hogy a csatornák megfelelően kiszáradjanak. A lecsapódás megelőzésének legbiztosabb módja a ventilátor folyamatos üzemeltetése kis fokozaton. Nem telt meg a tűzhely vagy a ventilátor semmilyen kondenzátumgyűjtő edénye.

Ha szükséges, hiba esetén forduljon a készülék szállítójához.

Maximális tetőhajlásszögek a P szériás tetőátvezetőkhez

Cső Ø mm	Universal	Betoncse- rúp	Vittinge 1 hullámos	Vittinge 2 hullámos	Bitumen	Magas bitumen	Classic	Classic Vno	Acél	Cserép- mintázatú acél	Decra
110	55	48	45	55	50	*	55 ⁰¹	57	45	50	45
125	55	48	40	50	50	*	55 ⁰¹	57	40	45	45
160	45	37	30	35	45	*	48 ⁰¹	52	27	40	45
160 XL	-	47	-	-	47	*	47	-	-	-	-
200 XL	-	45	-	-	48	*	47	-	-	-	-
250 XL	-	43	-	-	45	*	47	-	-	-	-

Cső Ø mm	Eternit B6	Finnera	Nera (= Finnera Plus)	XL Universal	Maxi	Eliitti
110	45	57 ⁰¹	57	-	48	48
125	45	57 ⁰¹	57	-	47	48
160	45	50 ⁰¹	50	-	35	35
160 XL	-	-	-	52	-	-
200 XL	-	-	-	52	-	-
250 XL	-	-	-	52	-	-

* A bitumenes tetőhöz való magas átvezető 1:5 (11,5 fok) alatti hajlásszögű tetőkön használható. Meredekebb tetőn jobban megfelel a normál bitumenes tetőhöz való átvezető.

⁰¹ Maximális tetőhajlásszögnél győződjön meg róla, hogy a tető szerkezete nem akadályozza a beépítést.

Fontos! A táblázatban szereplő tetőhajlásszögek javasolt értékek. Szükséges esetben befolyásolja az értékeket a tetőfedő profil magassága vagy az alátét-szigetelés beépítési helye.

Montáž střešního větráku

Regulace otáček střešního větráku

V závislosti na modelu mohou být otáčky motoru střešního větráku řízeny buď nastavením vnitřního spínače ve větráku nebo změnou přírodního napětí větráku pomocí vhodného řídicího zařízení. Společnost SK Tuote může stanovit omezení na používání nebo typ řídicího zařízení.

Bezpečnostní instrukce

- Montáže střešních větráků nesmí bránit bezpečné údržbě.
- Montáž střešního větráku musí být provedena tak, aby nebylo možné přijít do styku s pohyblivými částmi.
- Elektrické připojení smí provádět pouze pověřený a kvalifikovaný elektrikář.
- Během údržby nebo oprav musí vždy zcela odpojeno elektrické napájení.
- Odpojte motorový prvek speciálního nástěnného spínače od jeho protikusů (netahajte za kabel) a přes spínač nasadte ochranu.
- Před otevřením krytu větráku zkontrolujte, jestli se zastavily lopatky větráku.
- Při odpojování motorového prvku postupujte opatrně.
- Motorový prvek je zcela odpojen, když je speciální zástrčka vypnuta a posuvné zámky jsou v otevřené poloze.
- Poškozené komponenty musí být vždy vyměněny za původní náhradní díly.

Přívod síťového napětí

Skříň svorkovnice musí být upevněna mezi pohyblivý spojovací kabel a pevné uložení. Pevné montáže musí zahrnovat odpojovací zařízení síťového napětí (např. vypínač se světlostí kontaktu nejméně 3 mm pro všechny póly). Zkontrolujte, jestli skříň svorkovnice obsahuje správně dimenzované zařízení pro uvolnění napnutí pohyblivého spojovacího kabelu. Větrák musí mít vestavěný samoreseťovací vypínač pro případ tepelného přetížení.

Body pro kontrolu před uvedením do provozu:

- byla namontována elektrická přípojka
- ve větráku se nenacházejí cizí částice

Při zapnutí přístroje ověřte, že:

- naměřené hodnoty nepřesahují hodnoty stanovené na elektrickém štítku větráku. Jmenovitý proud by se neměl překročit o více než 5 procent při jmenovitém napětí. Maximální přípustné napětí podle IEC 60038 je mezi +6 % a -10 %.
- při provozu nevycházejí z větráku žádné neobvyklé zvuky.

Instrukce pro provoz a údržbu

Omezení při používání

Střešní větráky se nesmí používat v přepravních systémech pro práškové materiály nebo pro horké, výbušné nebo korozivní plyny.

Střešní větráky a odtahové ventilační kanály se nesmí používat při teplotách, které jsou odlišné od samostatně stanovených teplot v brožuře pro příslušné střešní větráky a odtahové ventilační kanály (více podrobností najdete na webové stránce www.skтуote.fi).

Relativní vlhkost vzduchu nesmí při používání střešních větráků a odtahových ventilačních kanálů přesáhnout nepřetržitě 90 procent.

Odtahové ventilační kanály jsou určeny výhradně pro odsávání vzduchu a nesmí se používat pro přívod vzduchu.

Při používání odtahových ventilačních kanálů pro odsávání vlhkého vzduchu je nutné důkladně vypouštět kondenzát, aby vlhkost nepoškodila jiné konstrukční prvky.

Každoroční údržba

- Očistěte veškerou povrchovou nečistotu z výrobku.
- Zkontrolujte stav a utažení všech šroubů a podle potřeby je dotáhněte nebo vyměňte.
- Zkontrolujte stav těsnění průchodu a podle potřeby ho vyměňte.
- Zkontrolujte, jestli se v plastových částech nevyskytují trhliny.
- Zkontrolujte upevňovací prvky a stav ochranných sněhových zábran.
- Zkontrolujte stav střešní podložní izolace přiléhající ke střešním větrákům a odtahovým ventilačním kanálům.
- V zimě očistěte podle potřeby sníh a led z výrobků a jejich okolí.

Odstraňování špíny a drobných nečistot

- Podle potřeby odstraňte drobné nečistoty bez použití brusných nástrojů.
- Očistěte uspiněné plochy hadrem navlhčeným mírným roztokem čistícího prostředku. Vhodnost čistících prostředků konzultujte s výrobcem.
- Znečištění z ventilačních kanálů očistěte pomocí vhodného přístroje.
- Při údržbě elektrických částí střešních větráků postupujte podle servisních instrukcí.

Jakákoliv obnova povrchu výrobků bude důvodem ke zrušení platnosti záruky SK Tuote.

Údržba elektrických komponentů střešních větráků

Před otevřením krytu větráku vždy vypněte elektrické napájení v souladu s bezpečnostními předpisy.

Větrák musí být alespoň jednou za rok vyčištěn a prohlédnut. Nedodržení tohoto požadavku může dojít k nevyváženosti a následnému selhání ložiska. Ložiska větráku jsou uzavřená, stále mazaná a nevyžadují údržbu. Pohyblivý spojovací kabel se musí v případě poškození vyměnit za původní náhradní díl. Při výměně kabelu je nutné věnovat zvláštní pozornost zařízení pro uvolnění pnutí. V případě jakéhokoliv poškození vrtule musí být vyměněn celý větrák. Při výměně kondenzátoru, větráku nebo spojovacího kabelu se musí otevřít kryt elektrické skříně. Během této výměny je nutné postupovat opatrně, aby O-kroužek zůstal na svém místě a kryt skříně byl vodotěsně uzavřen.

Odstraňování závad

Začněte vždy odpojením elektrického napájení podle bezpečnostních předpisů.

Závada	Zkontrolujte, že...
Větrák se netočí	<ul style="list-style-type: none"> spínač pro odpojení přívodu elektřiny je zapnut jestli se lopatky větráku otáčejí volně vertule nezamrzla (Pozor! Větrák určený pro nepřetržitý provoz během chladného období.) kondenzátor pracuje (vyžaduje pověřeného elektrikáře)
Provoz větráku je hlučný	<ul style="list-style-type: none"> vertule je čistá a nepoškozená - jakákoliv nevyváženost způsobí vibrace v kanálech. na vrtuli nejsou cizí materiály, např. kousky tepelné izolace, které se zachytily v kanálech v době stavby.
Voda ve ventilačním kanálu	<ul style="list-style-type: none"> ventilační kanály procházející chladným prostorem podkroví jsou tepelně izolovány po celé své délce, za předpokladu, že dvě izolační vrstvy o tloušťce 5 cm jsou pečlivě nasazeny s překrývajícími se spoji. Přes izolaci nesmí být nasazena zábrana proti výparům ventilace pracovala nepřetržitě, protože teplota izolační vrstvy a kanálů nesmí klesnout pod hodnotu rosného bodu. malý otvor pro vzduch byl vytvořen v regulátoru zpětného tahu kanálu digestoře sporáku nebo je mechanicky zabráněno úplnému uzavření regulátoru zpětného tahu. Tím je umožněn průtok malé množství vzduchu v kanálu, což také chrání větrák před zamrznutím. střešní větrák nebyl vypínán příliš brzy po vaření, čímž by zůstalo příliš velké množství páry a horkého vzduchu v kanálech. Pára kondenzuje v kanálech a na motoru větráku. Když je potom větrák použit přišťe, zmrzlý kondenzát roztaje a protéká podél kanálů a ke sporáku. Větrák by měl být po vaření ponechán v běhu tak dlouho, jak je to možné, aby kanály řádně vyschly. Nejlepším způsobem jak předcházet kondenzaci je nechat větrák běžet nepřetržitě malým výkonem. žádná nádobka na kondenzát v digestoři sporáku nebo větráku není plná.

V případě závady kontaktujte podle potřeby prodejce spotřebiče.

Maximální sklony střechy pro průchody řady P

Trubka ø mm	Universal	Betonová taška	Vittinge s jednou vlnou	Vittinge s dvěma vlnami	Bitumen	Bitu- menový nástavec	Classic	Classic Vlna	Ocel	Profilovaná ocel	Decra
110	55	48	45	55	50	*	55 [†]	57	45	50	45
125	55	48	40	50	50	*	55 [†]	57	40	45	45
160	45	37	30	35	45	*	48 [†]	52	27	40	45
160 XL	-	47	-	-	47	*	47	-	-	-	-
200 XL	-	45	-	-	48	*	47	-	-	-	-
250 XL	-	43	-	-	45	*	47	-	-	-	-

Trubka ø mm	Eternit B6	Finnera	Nera (= Finnera Plus)	XL Universal	Maxi	Eliitti
110	45	57 [†]	57	-	48	48
125	45	57 [†]	57	-	47	48
160	45	50 [†]	50	-	35	35
160 XL	-	-	-	52	-	-
200 XL	-	-	-	52	-	-
250 XL	-	-	-	52	-	-

* Vysoký bitumenový průchod je určen pro montáž na střechy se sklonem menším než 1:5 (11,5 stupně). Pro strmější střechy je vhodnější normální bitumenový průchod.

[†] Na maximálních sklonech střech se ujistěte, že střešní konstrukce nebrání montáži.

Upozornění! Sklony střechy v tabulce jsou sugestivní hodnoty. V extrémních situacích ovlivňuje tyto hodnoty výška střešního profilu nebo instalační bod podložného těsnění.

Установка вентилятора

Регулировка скорости вращения

Скорость вращения крыльчатки двигателя можно регулировать, в зависимости от типа вентилятора, меняя регулировку внутри колпака вентилятора или меняя напряжение питания с помощью подходящего регулятора. Некоторые типы имеют предварительную заводскую установку.

Правила техники безопасности

- Вентилятор должен быть установлен так, чтобы обеспечивать безопасный доступ на случай проведения профилактических или ремонтных работ.
- Вентилятор должен быть установлен так, чтобы предотвратить несанкционированный доступ к подвижным частям вентилятора.
- Подключение к электрической сети должен осуществлять электрик.
- При проведении ремонтных или профилактических работ вентилятор необходимо полностью отключить от сети.
- Отсоединить штепсель электропровода от разъема на внешней стенке вентилятора (не тянуть за провод). На штепсель электропровода одеть защитный колпачок.
- Прежде, чем открывать колпак вентилятора, убедиться в полной остановке крыльчатки.
- Соблюдать осторожность при отсоединении двигателя.
- Двигатель полностью отсоединен от корпуса вентилятора, когда штепсель электропровода вынут из разъема и открыты 3 зажима, соединяющие верхнюю и нижнюю части колпака.
- Поврежденные части вентилятора заменяются новыми с завода-изготовителя.

Подключение вентилятора к сети

Гибкий провод вентилятора выводится на распределительную коробку, установленную в подкровельном пространстве. Подключение к сети осуществляется через выведенный во внутреннее помещение ступенчатый переключатель (расстояние между контактами не менее 3 мм) или тиристор. Обратит особое внимание на то, чтобы в распределительной коробке был удерживающий зажим для гибкого провода вентилятора. Вентилятор оснащен встроенным температурным предохранителем с автоматическим реверсом.

Перед включением вентилятора убедиться, что

- вентилятор правильно подключен к сети.
- в крыльчатке двигателя нет посторонних предметов.

При включении вентилятора убедиться, что

- показатели электросети не превышают рабочих показателей вентилятора, указанных на этикетке. При номинальном напряжении допустимое отклонение номинального тока 5 %. Допустимое колебание напряжения +6%, -10% согласно IEC 38.
- в вентиляторе нет посторонних шумов.

Эксплуатация, ремонт и обслуживание

Ограничения

Вентиляторы нельзя использовать в системах транспортировки порошков, а также горячих, взрывоопасных и едких газов.

Вентиляторы и вентиляционные выходы нельзя использовать при температурах, неогороженных в каталоге и буклетах по продукции (см. www.skтуote.fi).

При эксплуатации вентиляторов и вентиляционных выходов влажность воздуха не должна длительное время превышать 90 %.

Вентиляционные выходы являются вытяжными трубами и не предназначены для использования в качестве приточных.

При использовании вентиляционных выходов для удаления влажного воздуха, надо позаботиться об удалении конденсата из вентиляционных каналов во избежание порчи строительных конструкций.

Ежегодная профилактика

- Проверить крепеж и состояние шурупов и, при необходимости, закрепить или заменить их.
- Очистить поверхность изделия от грязи.
- Проверить состояние уплотнителей и, при необходимости, заменить их.
- Убедиться в отсутствии трещин в пластмассовых частях.
- Проверить состояние и крепеж снегозащитных сооружений.
- Проверить состояние подкровельной изоляции в местах выхода на кровлю вентиляторов и вентиляционных выходов.
- Удалять снег и лед с изделий и вокруг них по мере надобности.

Очистка от мусора и грязи

- Удалить, при необходимости, мусор с помощью мягких, не царапающих инструментов.
- Протереть загрязненную поверхность смоченной нейтральным моющим средством салфеткой. Уточнить совместимость моющего средства у производителя средства.
- Удалить загрязнения в вентиляционном канале подходящим инструментом.
- Соблюдать требования, данные в разделе "Обслуживание электрической части вентилятора".

Гарантия SK Tuote аннулируется, если поверхность изделия покрывается заново.

Обслуживание электрической части вентилятора

Прежде, чем открыть колпак, вентилятор необходимо отключить от сети в соответствии с правилами техники безопасности.

Рекомендуется проверять и очищать крыльчатку двигателя вентилятора по мере надобности, но не реже, чем 1 раз в год. Скопившаяся грязь на крыльчатке может привести к разбалансировке двигателя и повреждению подшипников. Подшипники находятся в корпусе, имеют долгосрочную смазку и не требуют ухода. Поврежденный гибкий сетевой провод заменяется новым с завода-изготовителя. При замене электропровода не забыть закрепить удерживающий зажим. При повреждении лопасти крыльчатки, заменяется вся крыльчатка. Для замены конденсатора, крыльчатки или электрического провода необходимо открыть конусообразную крышку на колпаке вентилятора. После проведения работ убедиться, что O-образный уплотнитель находится на месте, и герметично закрыть крышку. Соблюдать особую осторожность при чистке крыльчатки во избежание смещения балансировочных грузиков.

Поиск неисправности

Отключить вентилятор от сети в соответствии с правилами техники безопасности.

Неисправность	Убедиться, что:
Крыльчатка не вращается	<ul style="list-style-type: none"> ступенчатый переключатель или тиристор находятся во включенном состоянии. крыльчатка свободно вращается на оси. крыльчатка не обледенела (Внимание! Вентилятор должен работать постоянно в холодный период). конденсатор исправен (должен проверять электрик).
Двигатель шумит	<ul style="list-style-type: none"> крыльчатка чистая и исправная - разбалансировка вызывает вибрации в канале. крыльчатка не засорена посторонними предметами, например, оставшимися после строительства кусками теплоизоляции.
Вода в вентиляционном канале	<ul style="list-style-type: none"> вентиляционный канал, проходящий по холодному чердаку, покрыт теплоизоляционным материалом по всей длине, два слоя 5-см изоляции тщательно уложены с перекрытием швов. Поверх теплоизоляции нельзя устанавливать парозатвор. вентиляция работает постоянно, т.к. температура теплоизоляционного слоя и вентиляционного канала не должна опускаться ниже «точки росы». в обратном клапане кухонной вытяжки сделано небольшое отверстие или механическое препятствие полному закрытию клапана. При этом в вентиляционном канале происходит небольшое движение воздуха, что препятствует обледенению крыльчатки. вентилятор не выключают сразу после приготовления пищи. При этом в вентиляционном канале еще остается много пара и теплого воздуха, которые конденсируются на стенках канала и на моторе вентилятора и затем замерзают. При следующем включении вентилятора лед тает и стекает по стенкам канала на плиту. Рекомендуется не выключать сразу вентилятор, чтобы дать каналу возможность просохнуть. Лучший способ избежать конденсата - держать вентилятор постоянно включенным на низких оборотах. имеющаяся в новых кухонных вытяжках посуда для стекания конденсата не переполнена.

При необходимости свяжитесь с поставщиком товара.

Допустимый градус уклона кровли для различных проходных элементов

Труба Ø мм	UNIVERSAL	TIILI	VITTINGE 1-волн.	VITTINGE 2-волн	HUOPA	HUOPA высокий*	CLASSIC	CLASSIC VINO	PELTI	MUOTO-KATE	DECRA
110	55	48	45	55	50 ⁽¹⁾	27	55 ⁽¹⁾	57	45	40 ⁽²⁾	45
125	55	48	40	50	50	25	55 ⁽¹⁾	57	40	45 ⁽³⁾	45
160	45	37	30	35	45	20	48 ⁽¹⁾	52	27	40 ⁽⁴⁾	45
160 XL	-	47	-	-	47	40	47	-	-	52	-
200 XL	-	45	-	-	48	35	47	-	-	52	-
250 XL	-	43	-	-	45	30	47	-	-	52	-

Труба Ø мм	VARTTI	FINNERA	NERA (= FINNERA PLUS)	XL UNIVERSAL / PELTI
110	45	57 ⁽¹⁾	57	-
125	45	57 ⁽¹⁾	57	-
160	45	50 ⁽¹⁾	50	-
160 XL	-	-	-	52
200 XL	-	-	-	52
250 XL	-	-	-	52

1) - в комплекте с гофрированной трубой допустимый угол монтажа возрастает.

2) - уклон 53°, если подрезать ворот трубы.

3) - уклон 48°, если подрезать ворот трубы.

- уклон 50°, если подрезать ворот проходного элемента.

4) - уклон 42°, если подрезать ворот трубы.

- уклон 45°, если подрезать ворот проходного элемента.

Минимальный рекомендуемый угол уклона кровли для монтажа проходных элементов 11,5 градусов.

* - HUOPA проходной элемент высокий рекомендуется устанавливать на кровлях с уклоном не более 1:5.

Данные таблицы ориентировочны. Высота профиля и место установки уплотнителя гидрозатвора могут изменить допустимый угол уклона.



Innovative and Easy

Manufacturer:
SK Tuote Oy
Kauppatie 9
FI-65610 Mustasaari
FINLAND

Myynti ja tekninen tuki

puh. +358 20 123 3233
myynti@sktuote.fi

Sales and technical support

tel. +358 20 123 3222
sales@vilpe.com

Продажи и техническая поддержка

тел. +358 (0)20 123 3290
inforus@vilpe.com

› **VILPE.COM**

